

HONDA | ENGINEERING FOR *Life*

HONDA SNØFRESER HSS760A



INSTRUKSJONSBOK

(Oversatt fra original instruksjonsbok)

Importør:

berema.

Kjære kunde -

gratulerer med valget av en HONDA snøfreser.

Denne instruksjonsboken dekker alt du bør vite om betjening og vedlikehold av investeringen din: HSS760A .

All informasjon er basert på de ferskeste produktopplysninger.

Vårt mål er imidlertid at du til enhver tid skal kunne nyte godt av de siste tekniske nyvinninger, materialer og erfaringer. Derfor forandres våre modeller hele tiden, med den følge at spesifikasjoner kan bli endret uten forvarsel.

Instruksjonsboken er å betrakte som en del av snøfreseren din, og bør følge maskinen om du skulle selge den. Ingen del av boken kan kopieres - helt eller delvis - uten skriftlig tillatelse.

Forklaring på koder som benyttes i instruksjonsboken:

ADVARSEL

Gjør oppmerksom på mulige ulykker og dødsrisiko om instruksjonen ikke tas alvorlig.

FORSIKTIG:

Antyder mulige personulykker eller skader på utstyr om du ikke følger instruksjonen.

MERK:

Innleder nyttige råd og tips.

Skulle det dukke opp spørsmål eller problemer under veis, ber vi deg kontakte nærmeste HONDA fagforhandler.

ADVARSEL

Krav til personlig brukersikkerhet og pålitelige bruksegenskaper er gitt høyeste prioritet under utvikling av snøfreseren din. Dette betinger imidlertid at du leser og forstår denne instruksjonsboken før du starter. Unnlater du dette, kan følgen bli personulykker eller skader på utstyret.

Illustrasjonene i boken er hovedsaklig basert på ET-typen. De illustrerte delene kan variere fra type til type.

INNHold

	Side
1. SIKKERHETSREGLER	5
2. PLASSERING AV SIKKERHETSSKILT	11
Plassering av CE merket	12
3. MASKINENS HOVEDDELER	13
4. BETJENINGSFUNKSJONER	15
5. FØR DU STARTER	26
6. START AV MOTOREN	30
7. BRUK AV SNØFRESEREN	39
8. STOPP AV MOTOREN	44
9. VEDLIKEHOLD	46
10. TRANSPORTERING	57
11. OPPLAG	60
12. FEILSØKING	64
13. TEKNISKE SPESIFIKASJONER	65
14. SETUP OG PRE-DELIVERY SJEKKLISTE	67
15. EGNE NOTATER	70

Avfall:

Tenk på miljøet – kvitt deg ikke med dette produktet, batterier, olje, osv., på en uforsvarlig måte, som for eksempel å kaste dem blant vanlig avfall. Gjør deg kjent med lover og regler rundt avfallshåndtering, eller kontakt din lokale HONDA fagforhandler, dersom du ønsker å kvitte deg med produktet.

1. SIKKERHETSREGLER

Sørg for sikker betjening

Egen og andres sikkerhet er avhengig av at du legger vekt på disse instruksene:



- HONDA snøfreser er konstruert for sikker og pålitelig bruk forutsatt at den betjenes i henhold til instruksene.



Les og sett deg inn i instruksjonsboken før du tar snøfreseren i bruk. Uvitenhet kan resultere i skader på folk og utstyr.



- Stikk aldri hånden inn i utkasterrøret mens motoren går; dette kan føre til alvorlige ulykker.



- Skulle utkasterrøret bli tilstoppet av snø, må du stanse motoren og bruke stakepinnen eller en trepinne for å rengjøre det.
- Stikk aldri hånden inn i utkasterrøret mens motoren går, det kan føre til alvorlige skader.



- Eksos inneholder karbonmonoksid, som er en fargeløs og luktløs gass. Å puste inn karbonmonoksid kan medføre bevisstløshet og i verste fall død.
- Hvis du bruker snøfreseren i et lukket ellertil og med delvis avlukket område, kan luften du puster inn inneholde farlige mengder eksos.
- Bruk aldri snøfreseren inne i garasje eller et hus, eller nær åpne vinduer eller dører.

1. SIKKERHETSREGLER



- Pass på at andre personer eller dyr ikke er i området hvor du bruker snøfreseren.



- Ikke opphold deg eller utfør noen form for arbeid nær innmatskruen mens motoren går. Skulle skruen plutselig begynne å rotere, kan den fange føttene dine - med alvorlige skader som mulig resultat.



- Et varmt eksosanlegg kan medføre alvorlige brannskader. Unngå kontakt hvis motoren nylig har vært i drift.



- Hold åpen ild og gnistkilder på trygg avstand fra batteriet. Batterier produserer eksplosiv gass som kan forårsake eksplosjon.



- Bensin er svært lettantennelig og kan eksplodere under spesielle forhold.
- Ikke røyk og unngå åpen ild samt gnistkilder i området hvor du etterfyller snøfreseren eller oppbevarer bensin.
- Overfyll aldri bensintanken. Sjekk at bensinlokket sitter skikkelig på etter fylling.
- Etterfyll alltid i godt ventilert område med motoren stanset.

1. SIKKERHETSREGLER



- Tillat ikke barn eller andre folk å røre et batteri dersom de ikke forstår hvordan batteriet skal omgås eller hvilken risiko det kan innebære.



- Les denne instruksjonsboken nøye og vær sikker på at du forstår innholdet før du bruker snøfreseren. Neglisjering av instruksjonene kan føre til personskader og/eller ødelegge snøfreseren.

Brukerens ansvar

- Lær deg hvordan snøfreseren stanses raskt og sikkert og hvordan betjeningsfunksjonene virker.
- La aldri ukyndige folk bruke snøfreseren uten nødvendig opplæring. Skulle mennesker eller dyr plutselig dukke opp foran deg mens du freser, må clutch-hendlene for snøfres og fremdrift straks frikobles for å stoppe snøfreseren og unngå eventuelle ulykker forbundet med den roterende innmaterskruen.

1. SIKKERHETSREGLER

⚠ ADVARSEL

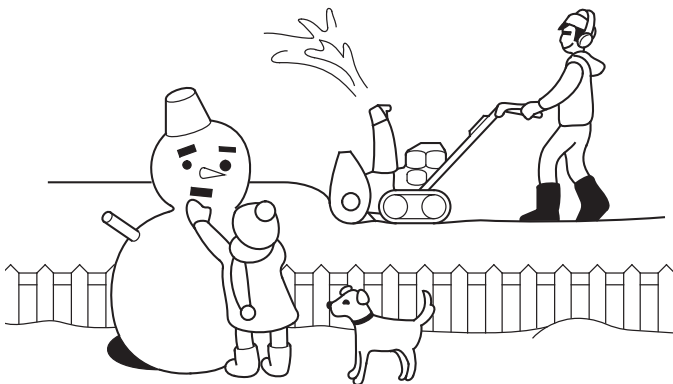
Sett sikkerhet i høysetet -

- Husk alltid å gjennomføre før-start-sjekken (side 28 til og med 31) før du starter motoren. Dette kan forhindre både ulykker og skader på utstyret.
- Honda snøfresere er konstruert for sikker bruk og lang levetid forutsatt at du bruker utstyret ifølge instruksjonene. Les denne instruksjonsboken og lær deg hvordan utstyret fungerer før du tar snøfreseren i bruk. Slurves det på dette punktet, kan resultatet bli ulykker og/eller skader på maskinen.
- Inspiser alltid området som skal ryddes for snø før du starter. Fjern avfall og andre fremmedlegemer som kan treffes av snøfreseren og forårsake skader eller ulykker.
- Husk å sjekke snøfreseren før du tar den i bruk. Reparer eller juster eventuelle skader/funksjonsfeil før du starter. Skulle du kjøre på et eller annet fremmedlegeme, så stans motoren straks og se etter mulige skader. Ødelagt utstyr øker muligheten for skader når du freser.
- Bruk ikke snøfreseren om du ikke har tilstrekkelig sikt. Under slike forhold øker selvfølgelig muligheten for at du skal kjøre på noe eller forårsake ulykker.
- Kjør ikke snøfreseren på områder med løs singel. Steiner kan komme inn i skruen, bli slynget ut med stor kraft og resultere i personulykker eller skader på eiendom.



⚠ ADVARSEL

- Juster utkasterrøret for å unngå at fører, forbipasserende, vinduer eller annet skal blir truffet av snø som kastes ut. Hold trygg avstand til utkasterrøret mens motoren går.
- Sørg for at barn og dyr ikke oppholder seg på området eller kan komme i kontakt med snøfreseren mens du jobber.
- Bruk ikke snøfreseren til å rydde tak.
- Vær forsiktig når du skal skifte kjøreretning i skråninger slik at du unngår å velte.
- Husk at en snøfreser som etterlates i bratte skråninger uten oppsyn, kan velte og skade brukeren eller tilfeldig forbipasserene.
- Bruk ikke snøfreseren i skråninger som er brattere enn 10°.
- Den sikkerhetsgraden er bare å anse som veiledende. For å unngå risikoen for velt, er det tryggest og unngå skråninger du har mistanke om at kan være for bratte. Muligheten for velt øker dersom overflaten er løs, våt eller ujevn.
- Sjekk at snøfreseren er uskadet og i god teknisk stand før du starter motoren. Og som nevnt, vær spesielt aktsom når du freser opp- eller nedover bakke.
- Skulle utkasterrøret bli tilstoppet av snø, må du stoppe motoren og bruke stakepinnen eller en trepinne for å rengjøre det. Stikk aldri hånden inn i utkasteren mens motoren går.



1. SIKKERHETSREGLER

ADVARSEL

- Kjør aldri motoren i et lukket rom eller områder uten skikkelig ventilasjon. Avgassene er svært giftige og kan føre til tap av bevissthet og, i verste fall til død.
- Lydpotten blir svært varm under bruk og holder seg varm i lang tid etter at motoren er stoppet. Unngå å komme i kontakt med den før det er trygt. La motoren få tid til å kjøle seg ned før du setter snøfreseren innendørs.
- Stopp motoren og la den få kjøle seg ned før du åpner dekslene for inspeksjon eller vedlikehold.
- Sjekk området nøye før du rygger eller arbeider i revers.
- For din og andres sikkerhet - vær forsiktig når du jobber med snøfreseren i mørket.

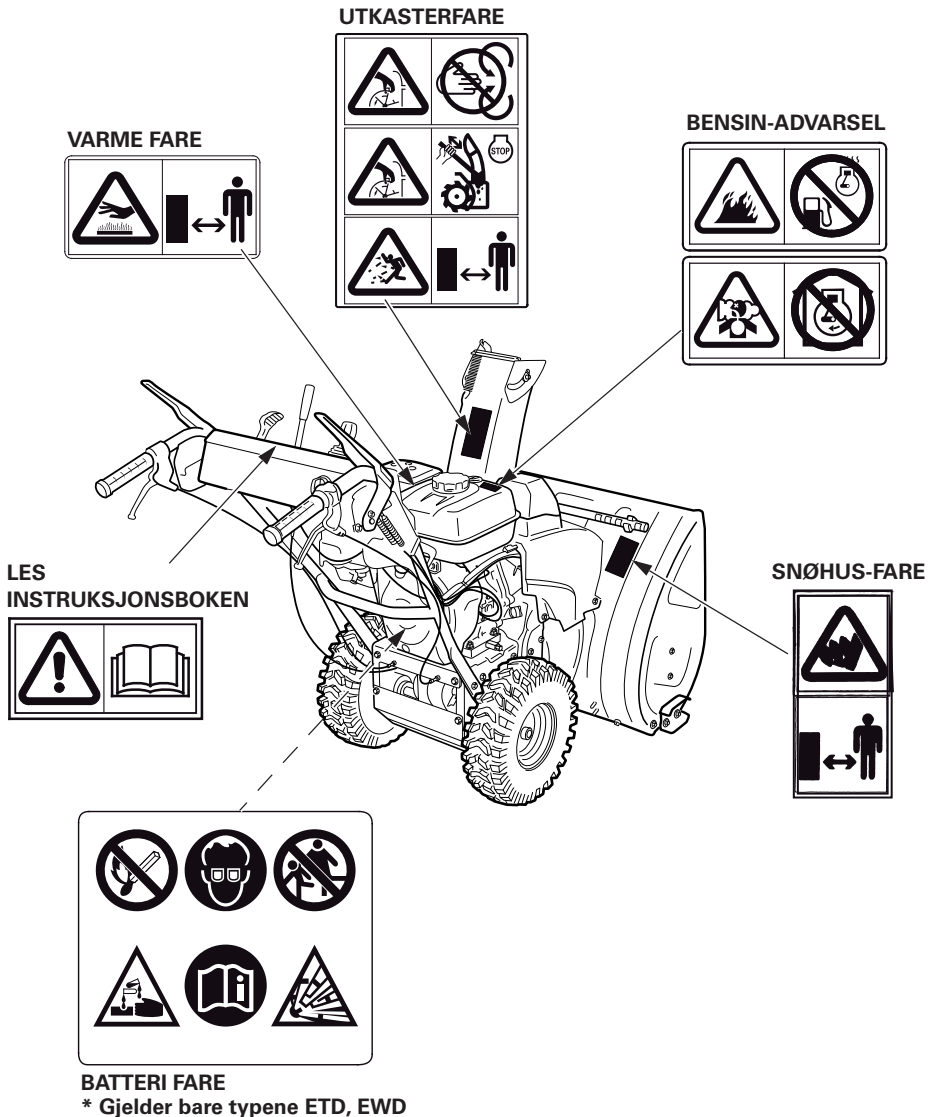
MERK:

Hold håndtaket i et fast grep når du freser snø. Gå, løp aldri. Bruk egnet fottøy med såle som gir godt feste mot snøunderlaget.

2. PLASSERING AV SIKKERHETSSKILT

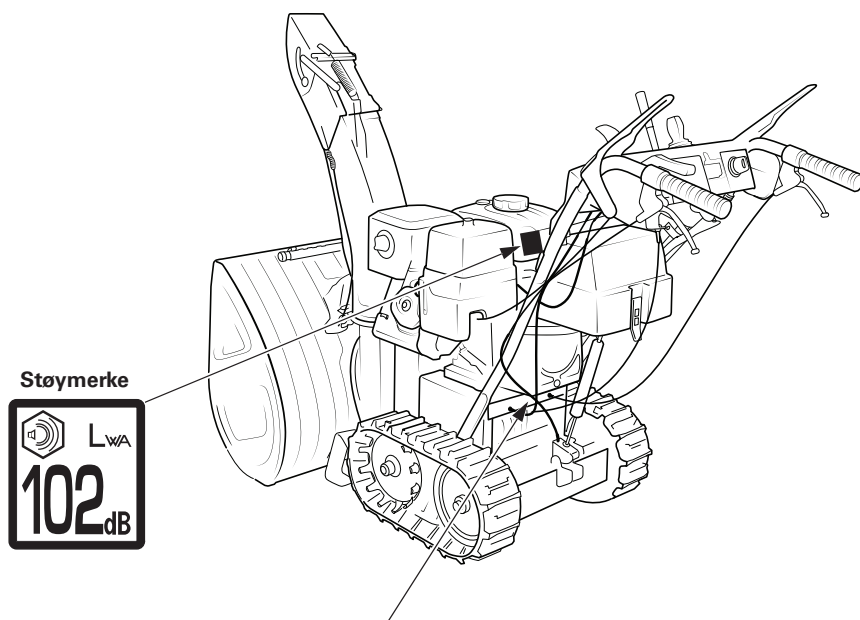
Sikkerhetsmerkene advarer mot mulige farer som kan føre til alvorlige skader. Les merkene, sikkerhetsreglene og advarslene i denne instruksjonsboken nøye.

Skulle et merke bli borte eller vanskelig å lese, kontakter du din lokale HONDA fagforhandler og ber om et nytt.

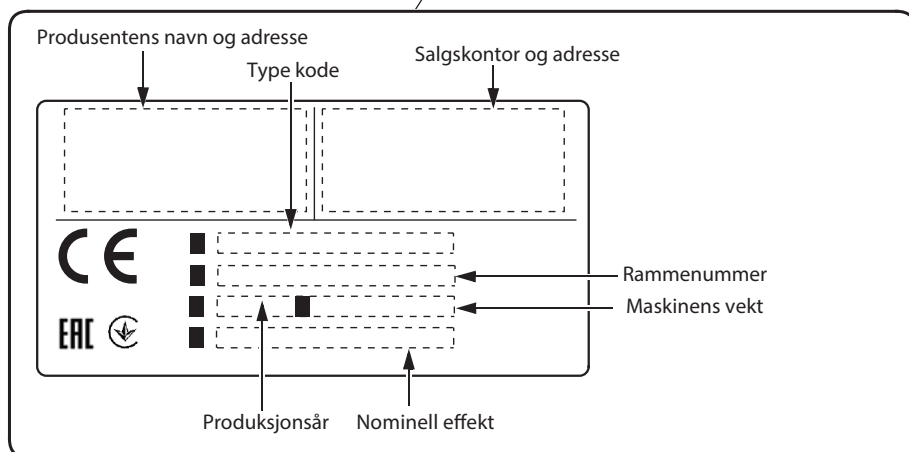


2. PLASSERING AV SIKKERHETSSKILT

Plassering av CE-merke og støymerke



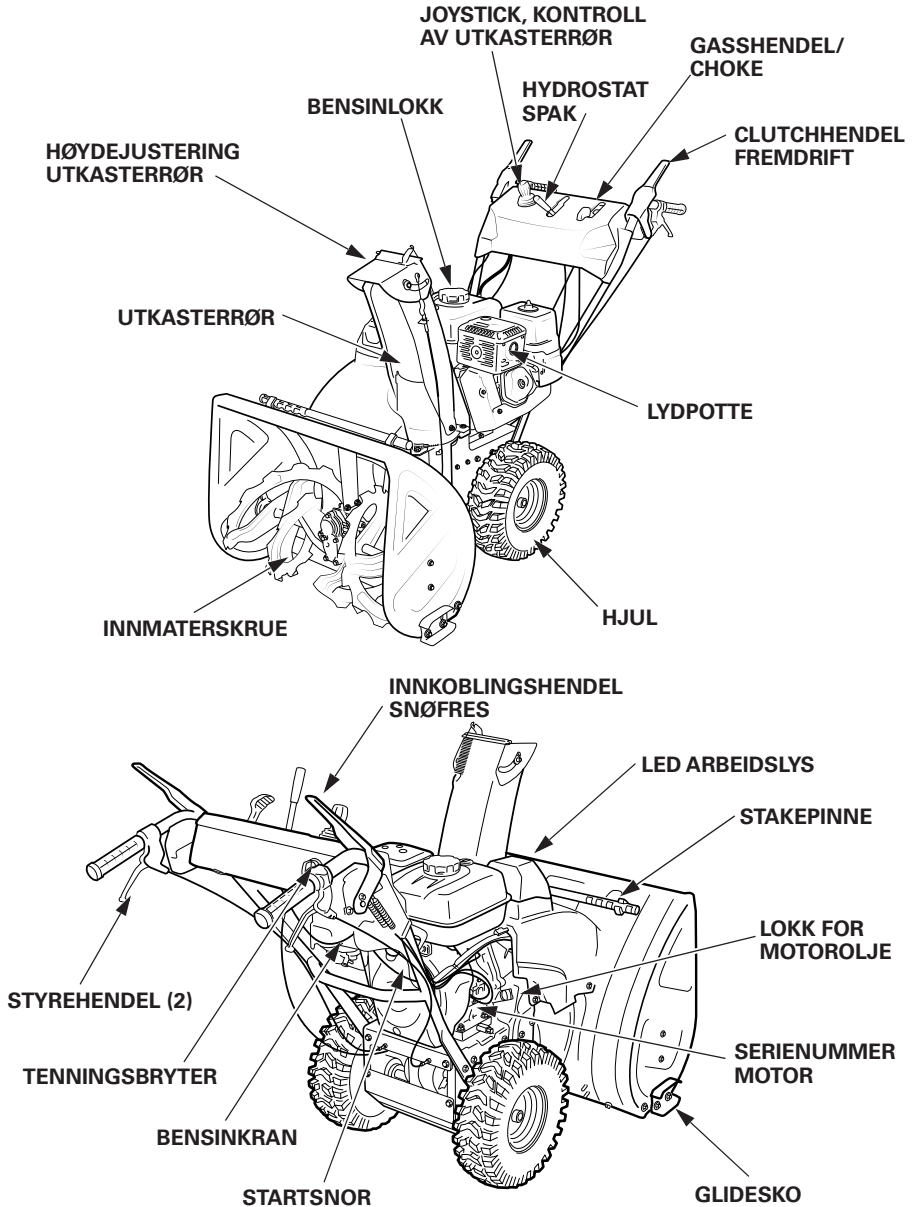
Støymerke



3. MASKINENS HOVEDDELER

Modeller med hjul: EW, EWD

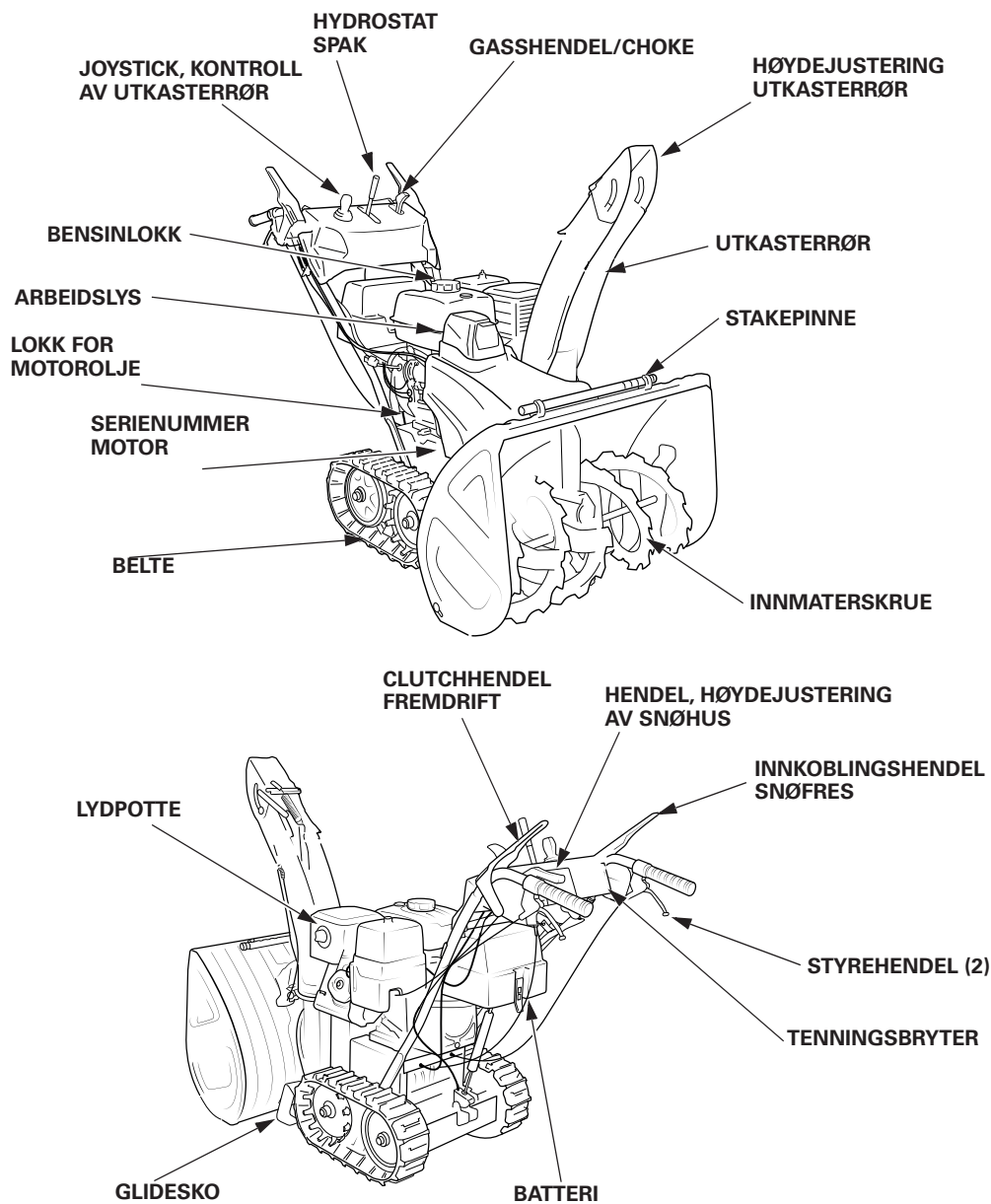
EW vist under



Rammenummeret er angitt på CE-merket - se side 12.

3. MASKINENS HOVEDDELER

Modeller med belte: ET, ETD

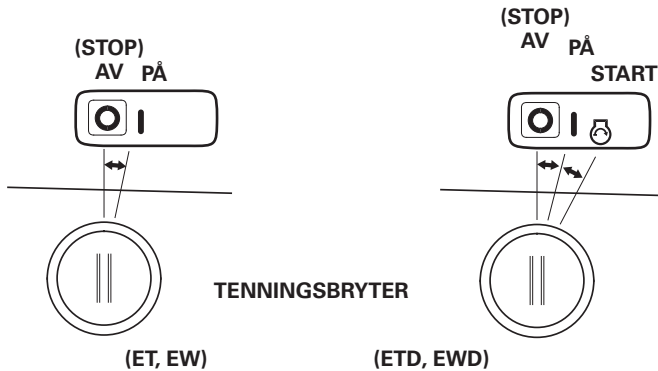


Rammenummeret er angitt på CE-merket - se side 12.

4. BETJENINGSFUNKSJONER

Tenningsbryter

Bryteren brukes for å slå tenningsystemet PÅ for å starte og AV for å stoppe motoren.



AV....

Stopper motoren. Nøkkelen kan kun bli satt inn og tatt ut i AV-posisjon.

PÅ....

Kjøreposisjon, og for å starte med trekkspor.

START....

(ETD, EWD)

Bruk denne posisjonen for å starte motoren med selvstartersystemet.

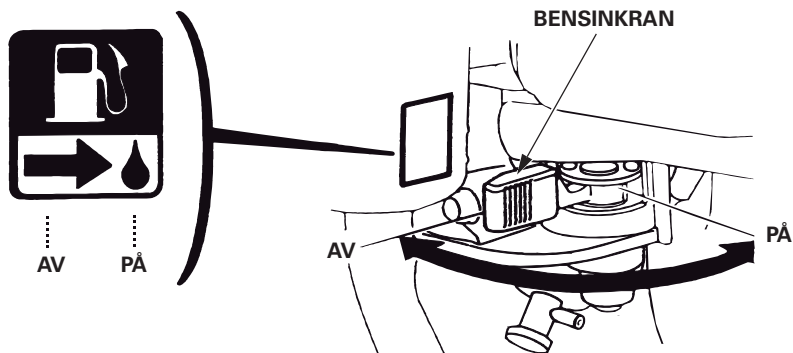
Motoren vil da begynne å kjøre.

Bryteren returnerer til PÅ-posisjon når du slipper nøkkelen.

4. BETJENINGSFUNKSJONER

Bensinkran

Bensinkranen åpner og lukker for tilførsel av bensin fra bensintanken til for-gasseren. Vær nøye med å stille kranen nøyaktig i PÅ- eller AV-stilling.



⚠ ADVARSEL

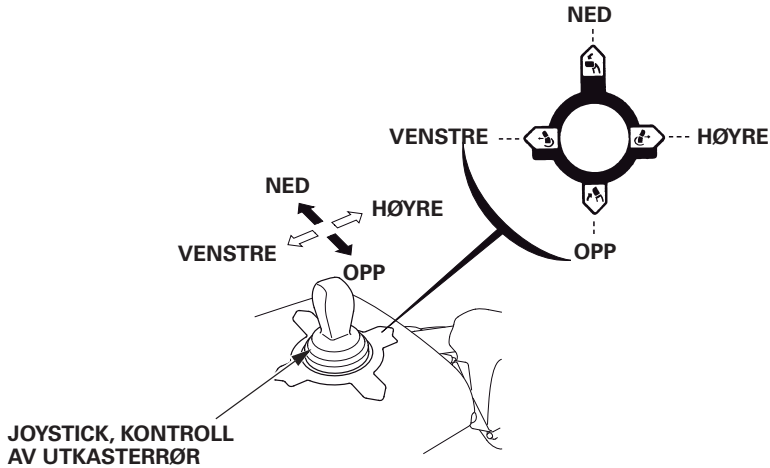
**Skr u alltid bensinkranen AV før du transporterer snøfreseren:
Bensinsøl eller -damp kan antennes.**

4. BETJENINGSFUNKSJONER

Joystick, kontroll av utkasterrør

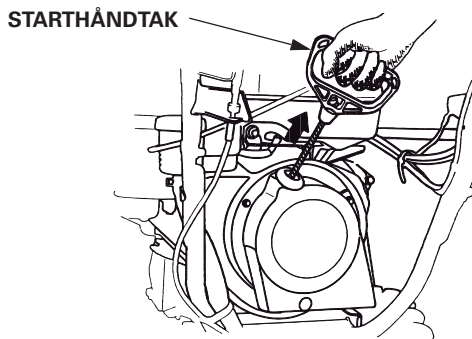
Denne joysticken brukes til å endre høydevinkel eller retning på snøutkastet. Joysticken må brukes mens motoren går.

Hastigheten på utkasterrøret vil øke når motorhastigheten økes. For maksimum fart, flytt gasshendelen til HURTIG posisjon når du bruker joysticken.



Startsnor

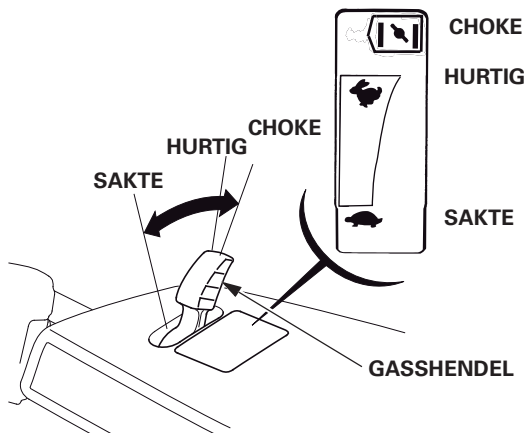
Trekk i håndtaket for å starte motoren.



4. BETJENINGSFUNKSJONER

Gasshendel (motorhastighet)

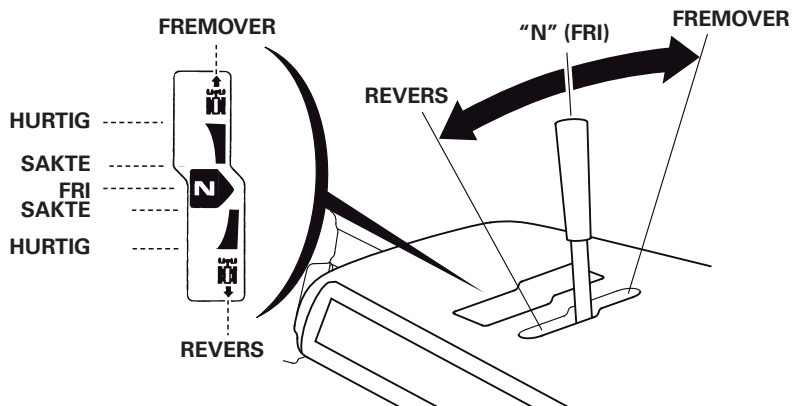
Gasshendelen kontrollerer motorhastigheten mellom SAKTE og HURTIG, og kan stilles i alle posisjoner mellom disse to. Sett hendelen til CHOKE når motoren er kald.



Hydrostatiskpak

Med denne spaken velger du ønsket fremdrifts- og revers-hastighet. Spaken holder seg i den stillingen du velger. Når du klemmer inn clutchen, beveger snøfreseren seg fremover eller bakover.

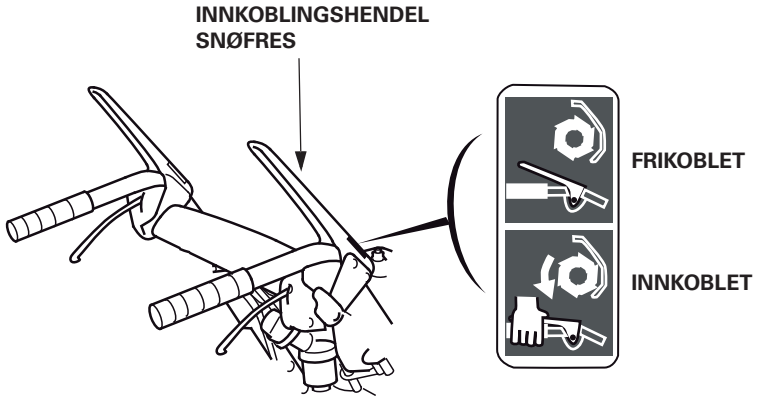
Sett spaken i N (frikoblet) når du ikke bruker snøfreseren.



4. BETJENINGSFUNKSJONER

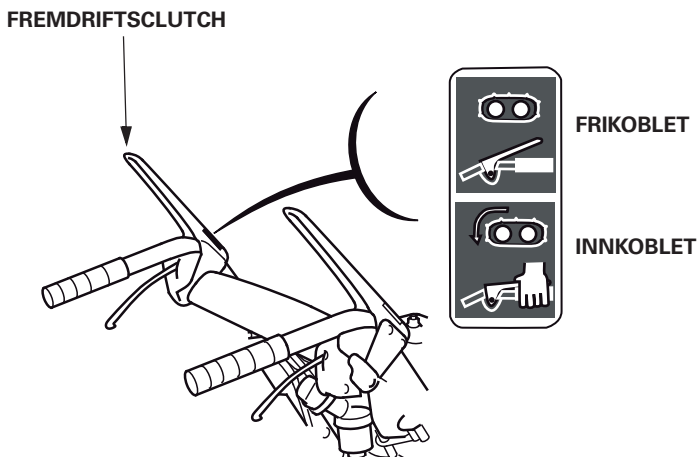
Innkobling av snøfres

Når du klemmer inn innkoblingshendelen, starter snøfresefunksjonen. Har du først klemt inn fremdriftsclutchen, blir snøfresehendelen låst. Begge funksjoner frikobles når fremdriftsclutchen slippes ut.



Fremdriftsclutch

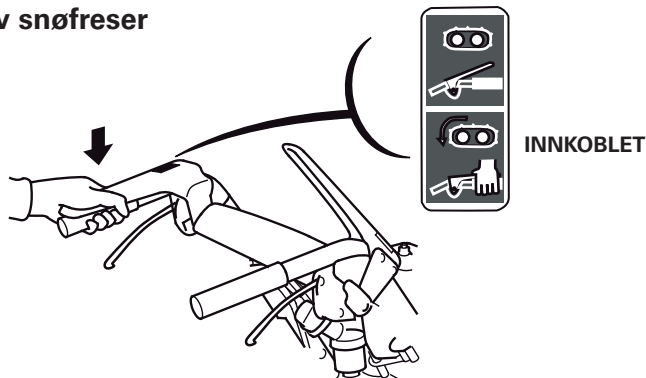
Når du klemmer inn clutchen, beveger snøfreseren seg fremover eller bakover. Skal snøfreseren bare forflyttes, bruker du KUN fremdriftsclutchen.



4. BETJENINGSFUNKSJONER

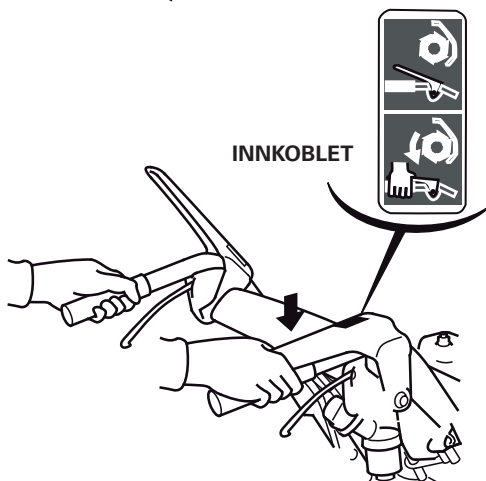
Forflytning av snøfreser

(Klem inn)



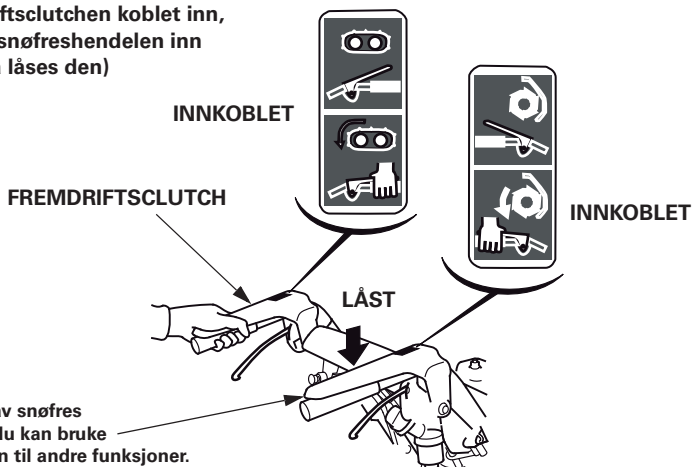
Innkobling av snøfres

(Klem inn)



Kjøring med snøfres

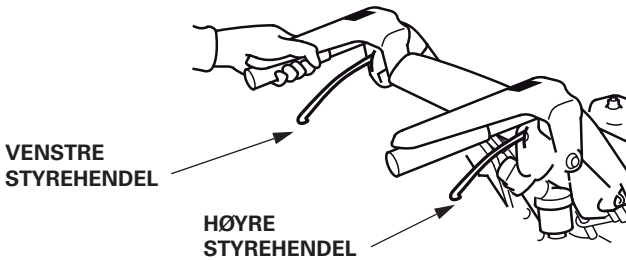
(Med fremdriftsclutchen koblet inn, klemmer du snøfreshendelen inn én gang for å låses den)



4. BETJENINGSFUNKSJONER

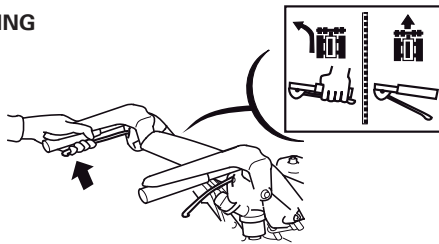
Styrehendlene

Med begge styrehendlene ute, vil snøfreseren gå rett fremover.



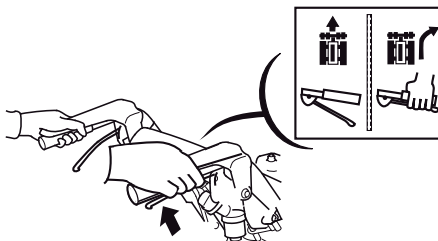
For å svinge til venstre: Klem inn venstre styrehendel.

VENSTRESVING



For å svinge til høyre: Klem inn høyre styrehendel.

HØYRESVING



MERK:

Styrehendlene skal alltid klemmes helt inn eller slippes helt ut, aldri i halvstilling.

Ved å klemme inn begge hendlene samtidig, vil fremdriften kobles ut slik at du kan dytte eller trekke snøfreseren.

4. BETJENINGSFUNKSJONER

Glidesko og skrape

Juster glideskoene på snøhuset slik at avstanden til bakken er mest mulig idéell sett i forhold til snøsituasjonen.

Glideskoene kan monteres bak (ET, ETD) eller på siden (EW, EWD) av innmaterhuset.

Fjern boltene for å demontere glideskoene, plasser glideskoene i en mer gunstig posisjon og fest boltene skikkelig.

ADVARSEL

Sett tenningsbryteren på AV og ta av tennpluggheten slik at du unngår utilsiktet start.

1. Parker snøfreseren på et plant underlag.
2. Beltemodeller: Klem inn høydejusteringshendelen og trykk ned begge håndtakene for å heve snøhuset opp fra bakken og deretter senker du snøhuset sakte ned inntil glideskoene får kontakt med bakken.
3. Løsne boltene og hev eller senk glideskoene slik at du får ønsket klaring mellom bakken og snøhuset. Stram til mutrene til glideskoene.
4. Etter justeringen, hev og senk snøhuset sakte ned for å kontrollere at glideskoene berører bakken samtidig.

Snøhusets klaring:

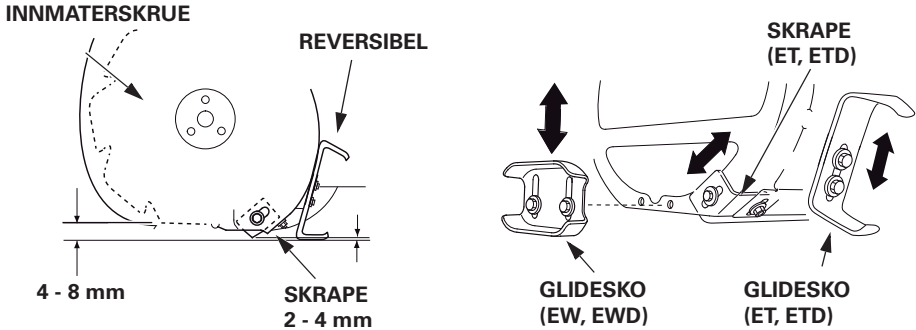
Ved normale snøforhold: 4 - 8 mm

Finpusning: 0 - 5 mm

Ved ujevne grunnforhold: 25 - 30 mm

3. Still skrapens klaring til bakken til: 2 - 4 mm.

4. BETJENINGSFUNKSJONER



MERK:

Glideskoene må justeres likt på begge sider.

Husk å stramme mutrene til glidesko og skrape skikkelig etter justeringen.

TORQUE: 26,5 N•m

FORSIKTIG:

Kjør ikke snøfreseren på løs grunn med klaring til snøhuset innstilt for hardpakket snø eller hard overflate.

Dette kan føre til alvorlige skader på mekanismen for snøutkasting.

Slitasjeinspeksjon

Hvis tykkelsen på den delen av glideskoene som er nær bakken er 0,5mm eller mindre, snu glideskoene opp-ned.

Skift ut glideskoene hvis tykkelsen er under 0,5mm etter at glideskoene er snudd opp ned.

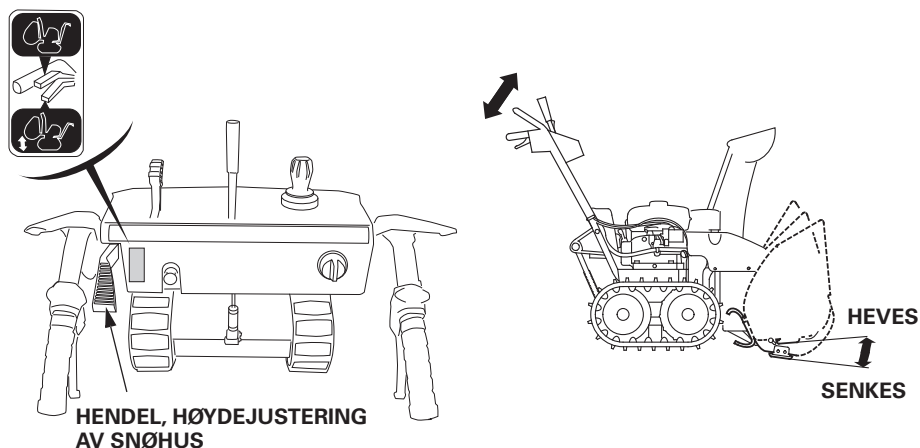
4. BETJENINGSFUNKSJONER

Hendel for, høydejustering av snøhus (kun belte-type)

Hendelen bruker du for å endre høydeinnstillingen av snøhuset.

1. Hold i håndtaket med begge hender og klem justeringshendelen ned.
2. Beveg håndtaket opp og ned til du oppnår ønsket høydeinnstilling på snøhuset.
3. Slipp hendelen for å låse snøhuset i ønsket stilling.

- (1) LAV: Hardpakket snø eller finpussing
(2) MELLOM: Normal bruk
(3) HØY: Dyp snø og når snøfreseren skal transporteres.



MERK:

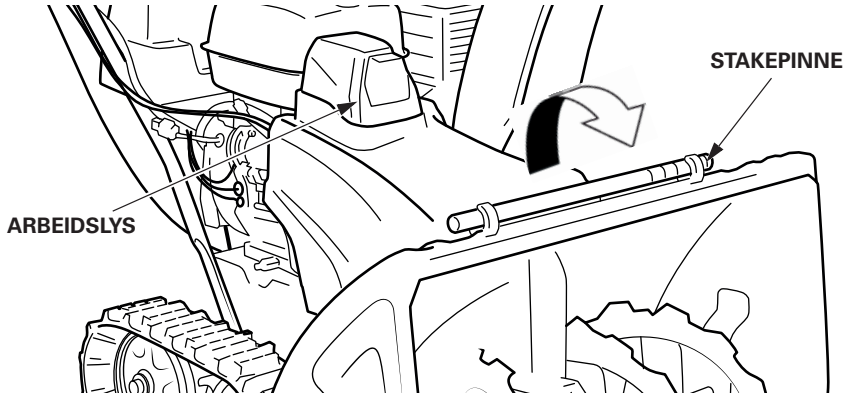
- Legg ikke press på, eller knyt et tau rundt, dempersystemet. Dette kan forårsake mekaniske skader på det gassdrevne dempersystemet.

4. BETJENINGSFUNKSJONER

Arbeidslys

Arbeidslyset slås PÅ når motoren går, og slås AV når motoren stoppes. Lyset tennes ikke selv om tenningen slås på - så sant ikke motoren startes.

Stakepinne



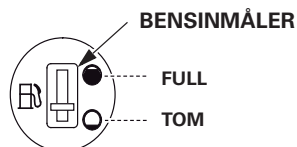
Skulle utkasterrøret eller snøutkastermekanismen bli tilstoppet av snø, stopper du motoren og bruker stakepinnen. Når du er ferdig, rengjør du stakepinnen og setter den på plass i holderen.

⚠ ADVARSEL

Før du rensker utstyret for snø, må du forsikre deg om at motoren er stoppet. Ta også av tennpluggen - for sikkerhets skyld. Og vent til alle roterende deler står helt stille.

Bensinmåler

Bensinmåleren indikerer bensinnivået i tanken. Når målernålen nærmer seg «E», bør du etterfylle snarest mulig.



5. FØR DU STARTER

Husk å parkere snøfreseren på et plant underlag med motoren stoppet før du gjennomfører disse sjekkprosedyrene.

⚠ ADVARSEL

Tenk sikkerhet, unngå mulige ulykker: Fjern tenningsnøkkelen og ta av tennpluggetten før du sjekker snøfreseren for å hindre utilsiktet motorstart.

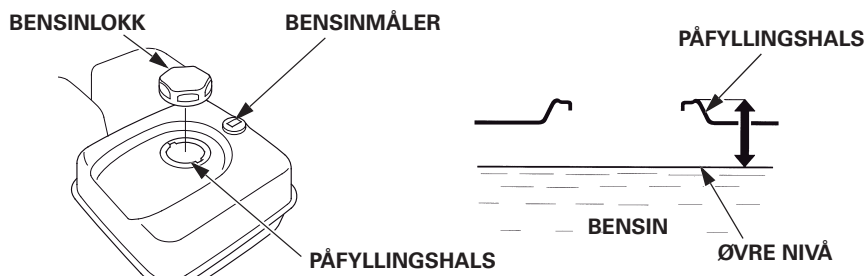
Bensin-nivå

SJEKK-

at bensinmåleren viser FULL tank.

Gjør den ikke det, etterfyller du snøfreseren før du starter.

Bruk 95 - 98 oktan blyfri bensin eller ren 4-takts miljøbensin, som du får kjøpt på de fleste bensinstasjoner og HONDA fagforhandler.



⚠ ADVARSEL

- Bensin er svært brannfarlig, og bensingassene kan eksplodere.
- Stopp motoren og etterfyll drivstoff på et sted med god ventilasjon. Unngå åpen ild og elektriske gnistkilder på oppbevaringsstedet.
- Ikke overfyll bensintanken - det skal ikke stå bensin i påfyllingshalsen. Skru bensinlokket godt igjen når du er ferdig.
- Hold sikker avstand til åpen ild og elektriske gnistkilder. Røyk aldri når du behandler drivstoff.
- Unngå søling når du fyller. Bensingasser eller bensinsøl kan antennes. Har du kommet til å søle, så vent til bensingassene er fordampet og borte før du starter motoren.
- Unngå å ånde inn bensindamp. Har du fått bensin på huden, så vent ikke for lenge med å vaske deg. Oppbevar bensin utilgjengelig for barn.

MERK:

Bensin brytes fort ned, avhengig av faktorer som eksponering for lys, temperatur og tid.

I verste fall kan bensin bli forurenset i løpet av 30 dager.

Forurenset bensin kan resultere i alvorlige skader på motoren, tett forgasser og/eller fastkjørte ventiler.

Slike skader dekkes ikke av garantien.

For å unngå slike skader, anbefaler vi følgende:

- Bruk kun anbefalt bensin.
- Bruk fersk og ren bensin.
- Oppbevar bensinen på godkjente bensinkanner for å sinke nedbrytingen.
- Oppbevaringsstedet bør ikke ha direkte sollys.
- Skal snøfreseren lagres lenger enn 30 dager, tømmer du bensintank og forgasser (se side 60).

FORSIKTIG:

Sørg for at du ikke får snø ned i bensintanken. Vann i bensinsystemet kan forårsake tenningsfusk og startproblemer samt innsoting av motoren.

Alkoholholdig (oksygenert) bensin

Ønsker du å bruke alkoholholdig bensin (gasohol), så sørg for at oktantalet minst tilsvarer det HONDA anbefaler. Det finnes to typer gasohol på markedet: Én som inneholder etanol og én med metanol. Bruk ikke gasohol som inneholder mer enn 10% etanol. Unngå bensin som inneholder metanol (metyl eller tresprit) om den ikke også har løsningsmiddel og anti-rustmiddel for metanol. Selv med disse midlene anbefales ikke større metanolinnhold enn 5%.

MERK:

- Skader på bensinsystemet eller redusert motorytelse som skyldes bruk av metanolholdig bensin, dekkes ikke av garantien. HONDA kan ikke gå god for metanolholdig bensin fordi det ennå ikke foreligger bevis for at dette er et fullverdig drivstoff.
- Før du kjøper bensin på en ukjent stasjon, bør du finne ut om den er blandet med alkohol. Er dette tilfellet, må du få konstatert type og blandingsforhold bensin/alkohol. Skulle du oppdage uønskede symptomer når du kjører produktet på alkoholholdig bensin - eller har mistanke om dette - så skift til en bensin som du vet er alkoholfri.

NB! Ren 4-takts miljøbensin kjøpt i Norge og som du får på kanner i maskinforretninger og på bensinstasjoner, kan vi anbefale bruken av.

5. FØR DU STARTER

Nivå motorolje

SJEKK:

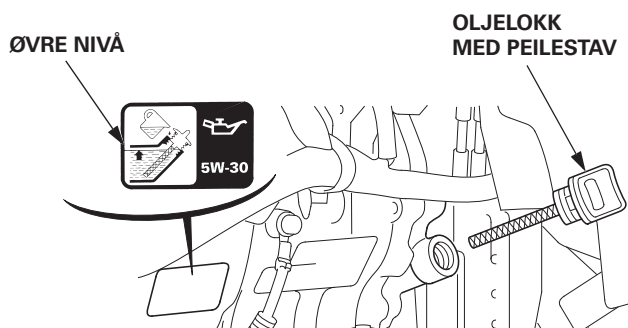
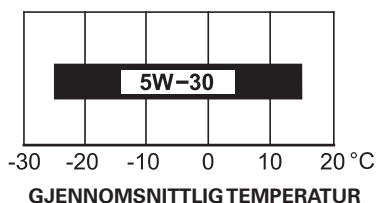
Parker snøfreseren på et plant underlag, skru av oljelokket og tørk peilestaven ren. Sett peilestaven på plass igjen uten å skru den til. Ta den opp og kontroller oljenivået.

Er nivået for lavt, etterfyller du opp til øvre nivå eller opp til påfyllingshalsen. Bruk anbefalt oljetype.

ANBEFALT OLJETYPE:

Bruk helårs motorolje med høy renseseffekt, og som tilfredsstillter eller overgår API serviceklassifisering SE eller senere (eller tilsvarende kvalitet). Etiketten på oljekannen skal være merket med denne klassifiseringen. Velg viskositet som stemmer med temperaturforholdene der du bor, se tabell.

SAE 5W-30 anbefales for normal bruk under alle temperaturforhold.



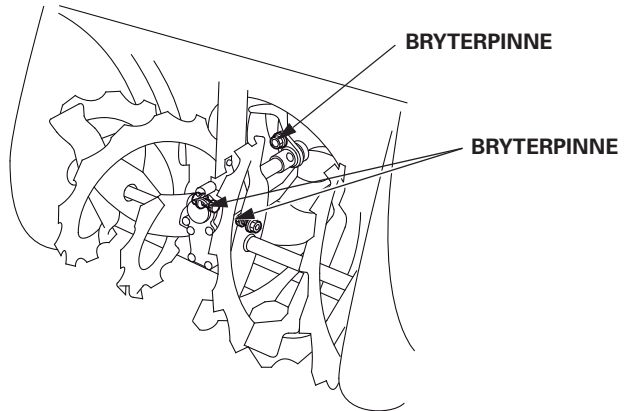
KORREKT OLJENIVÅ: 0,6 liter

FORSIKTIG:

- Motoroljen er av avgjørende betydning for motorens ytelse og levetid. Ikke-rensende oljer og 2-taktsolje kan ikke anbefales fordi disse ikke har tilstrekkelig smøreevne.
- Motorer som kjøres med for lite olje kan få omfattende skader.

Innmaterskrue og utkastervifte

Kontroller at innmaterskruen og turbinen ikke har løse skruer og muttere eller ødelagte bryterpinner. Ødelagte bryterpinner skiftes ut med nye, se side 54.



Andre sjekkpunkter

1. Sjekk alle skruer, bolter, muttere og festemidler forøvrig med jevne mellomrom.
2. Sjekk at ingen del i maskinen har feil eller skader som kan ha oppstått sist du brukte snøfreseren.
3. Hvis maskinen ikke ble skikkelig rengjort, sjekk at ikke is eller snø blokkerer innmaterskruen.

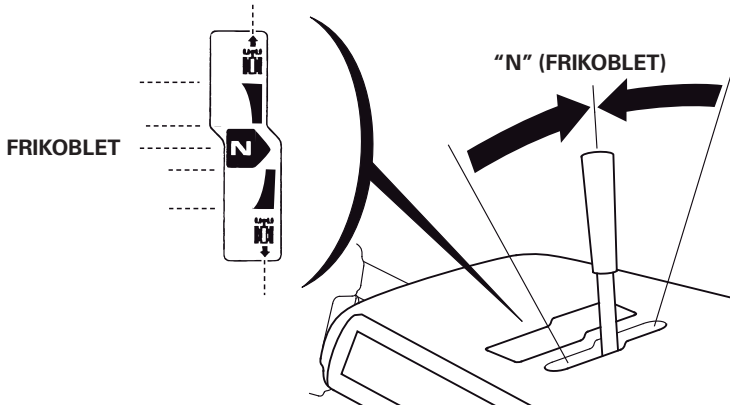
6. START AV MOTOREN

⚠ ADVARSEL

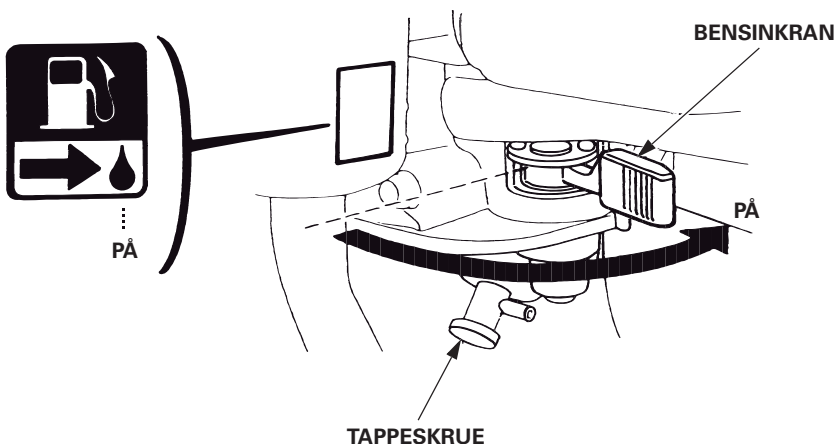
Kjør aldri motoren i innelukkede rom eller områder med utilstrekkelig ventilasjon. Eksosgassen er giftig og kan føre til tap av bevissthet, og - i verste fall - død.

[Manuell start]

1. Sett hydrostatpaken i fri (N).



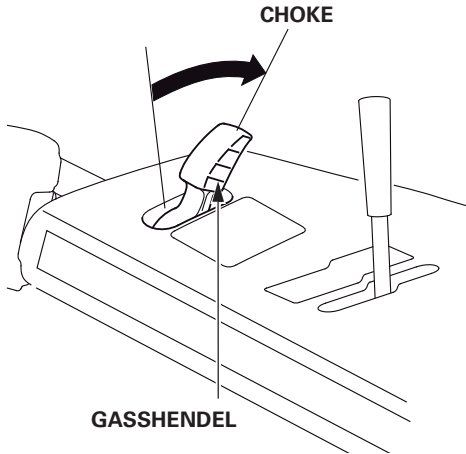
2. Vri bensinkranen til PÅ-stilling.
Sjekk at tappeskruen er forsvarlig skrudd til.



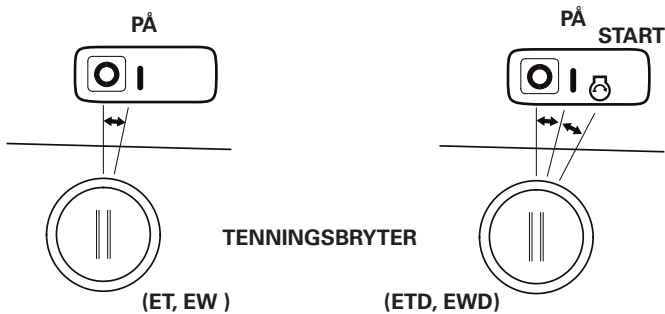
6. START AV MOTOREN

3. I kaldt vær eller når motoren er kald, følger du prosedyren under.

Flytt gasshendelen settes til CHOKE stilling.



4. Vri tenningsbryteren til PÅ-stilling.

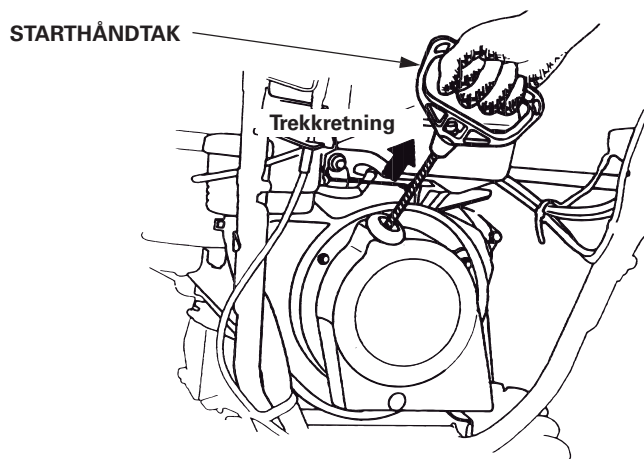


5. Dra lett i startsnoren til du merker motstand. Trekk den så bestemt til deg.

FORSIKTIG:

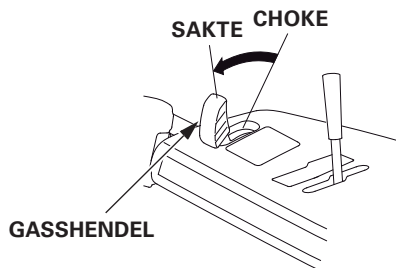
- Ikke bråslipp startsnoren, men før den forsiktig tilbake slik at du unngår skader på startsystemet.
- Trekk aldri i startsnoren mens motoren går, dette kan føre til skader.
- Trekk startsnoren i rett linje mot kontrollpanelet.

6. START AV MOTOREN



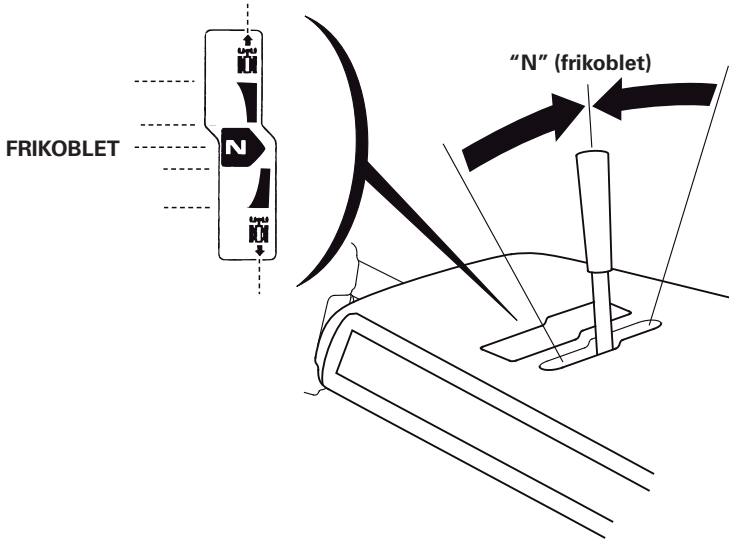
6. La motoren få varme seg opp noen minutter og gjør følgende:

Er choken brukt for å starte motoren, skyves den gradvist til SAKTE stilling etter hvert som motoren varmes opp.

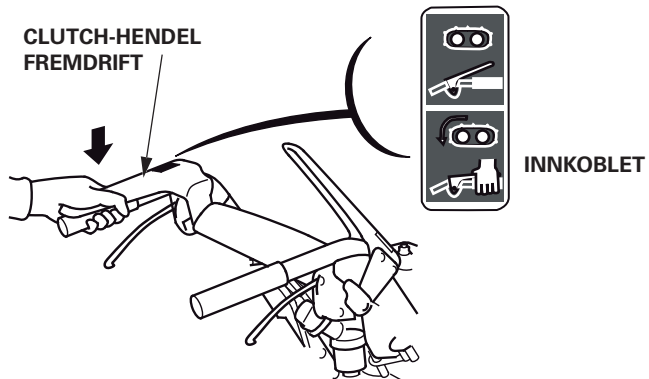


6. START AV MOTOREN

7. Mens motoren varmes opp, skal også hydrostatsystemet varmes:
(1) Kontroller at hydrostatpaken står i «N» (frikoblet) stilling.



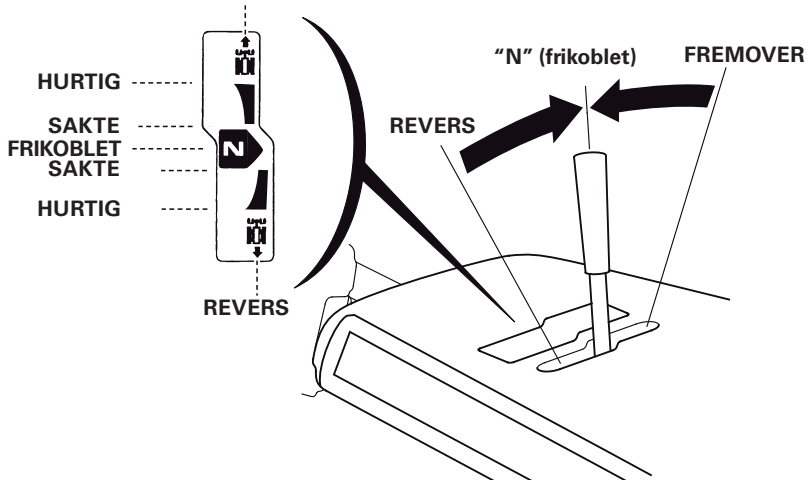
- (2) Klem inn clutch-hendelen for fremdrift i ca 30 sekunder.



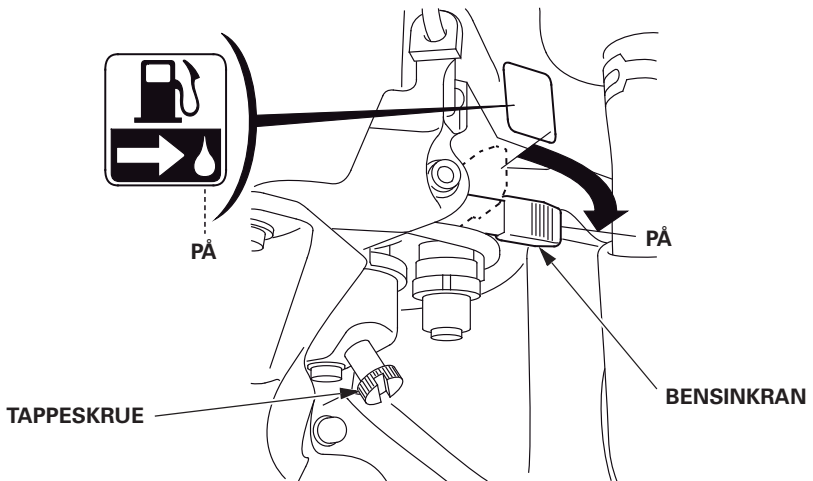
6. START AV MOTOREN

Elektrisk start (likestrøm - ETD, EWD)

1. Sett hydrostatspaken i «N» (frikoblet)

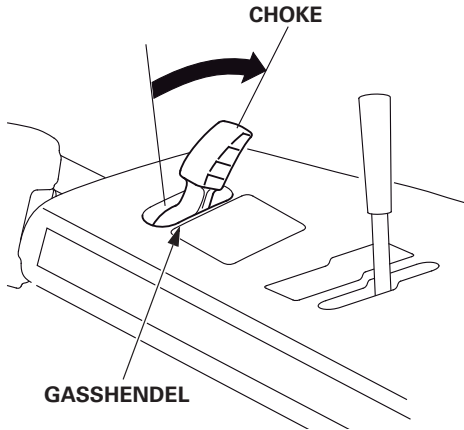


2. Vri bensikranen til PÅ-stilling.
Kontroller at tappeskruen er skrudd forsvarlig til.

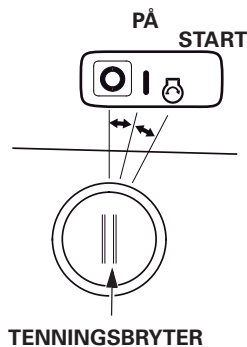


6. START AV MOTOREN

3. I kaldt vær eller når motoren er kald, flytt gasshendelen til CHOKE stilling.



4. Vri tenningsbryteren til START og slipp den straks motoren starter. Bryteren returnerer automatisk til PÅ-stilling.



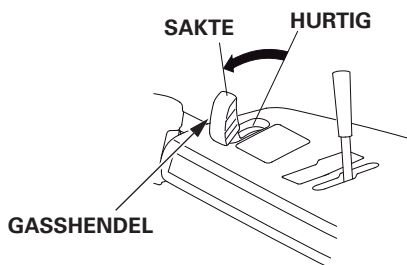
⚠ ADVARSEL

Ikke hold på eller klem inn clutch-hendlene for snøfres og fremdrift mens du starter motoren. Dette vil kunne bråstarte snøfreseren og resultere i ulykker eller skader.

6. START AV MOTOREN

MERK:

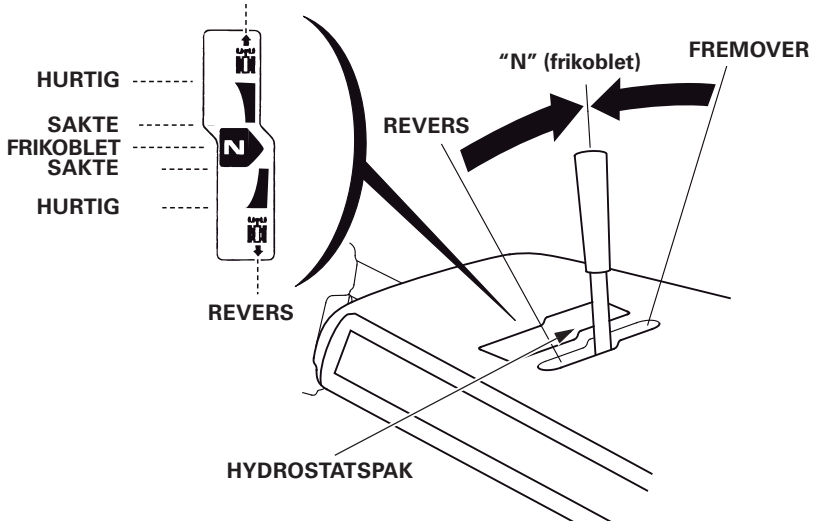
- Om turtallet på startmotoren synker, indikerer dette at batteriet må lades.
 - Bruk ikke startmotoren sammenhengende i mer enn 5 sekunder. Nekter motoren å starte, slipper du tenningsnøkkelen og venter minst 10 sekunder før du starter motoren igjen.
5. Er temperaturen lav, lar du motoren få varme seg opp et par minutter etter start. Når motoren går jevnt, skyves gasshendelen gradvis over til SAKTE-stilling.



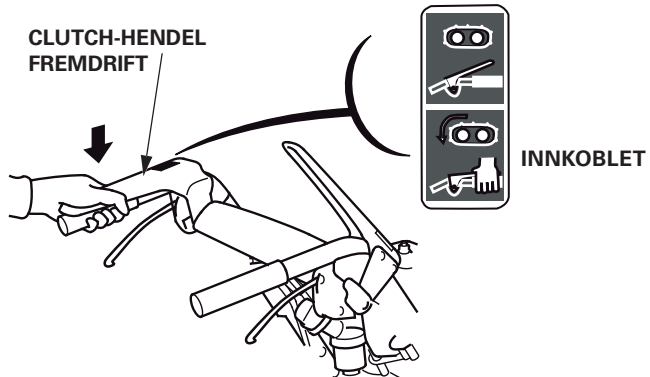
6. START AV MOTOREN

6. Mens motoren varmes opp, varmer du også opp transmisjonen på denne måten:

(1) Sjekk at hydrostatspaken står i fristilling - "N"



(2) Klem inn fremdriftsclutchen i ca 30 sekunder.



6. START AV MOTOREN

Bruk i store høyder

I store høyder vil forgasserens standardblanding av luft og bensin bli for fet. Ytelsesevnen synker og forbruk av drivstoff øker. For fet blanding vil også føre til at tennpluggene soter slik at motoren blir vanskelig å starte.

Effektiviteten i store høyder kan forbedres ved å sette inn en bensindyse med mindre diameter og regulere blandingskruen. Skal du bruke snøfreseren permanent i 1500 meters høyde over havnivå, bør du la HONDA-forhandleren foreta denne forgasserjusteringen.

Selv om forgasseren justeres, vil motorens yteevne reduseres med ca 3,5% for hver 300 m økt høydeforskjell. Effekten på yteevnen vil være mer omfattende dersom forgasseren ikke justeres.

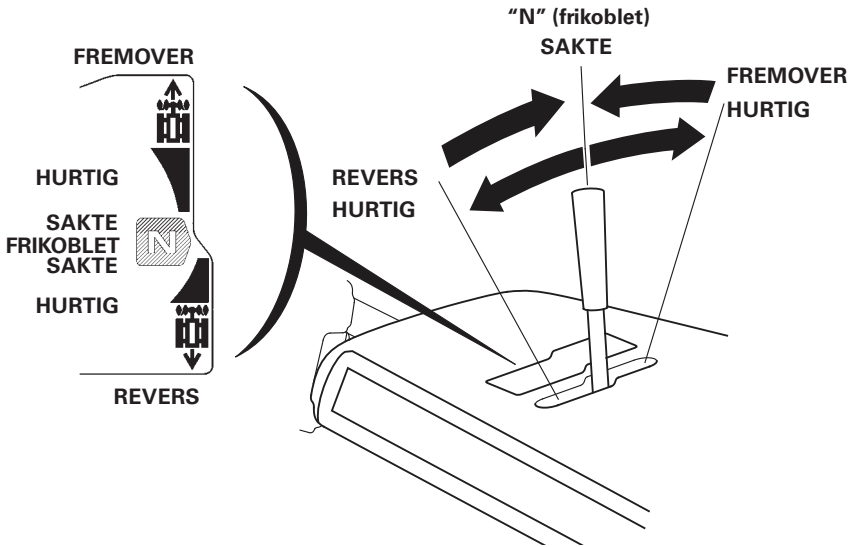
FORSIKTIG:

Er forgasseren justert for bruk i store høyder, må du ikke bruke maskinen i lavlandet uten å stille forgasseren tilbake. Du risikerer ikke bare redusert ytelse, men motoren vil overhetes med fare for alvorlige skader fordi blandingen av luft bensin blir altfor tynn.

⚠ ADVARSEL

Før du tar snøfreseren i bruk, bør du lese og forsikre deg om at du skjønner SIKKERHETSREGLENE på side 5 - 10.

1. Start motoren - se fremgangsmåte beskrevet på side 30 eller 34.
2. Sett gashendelen i HURTIG-stilling for normal bruk.



MERK:

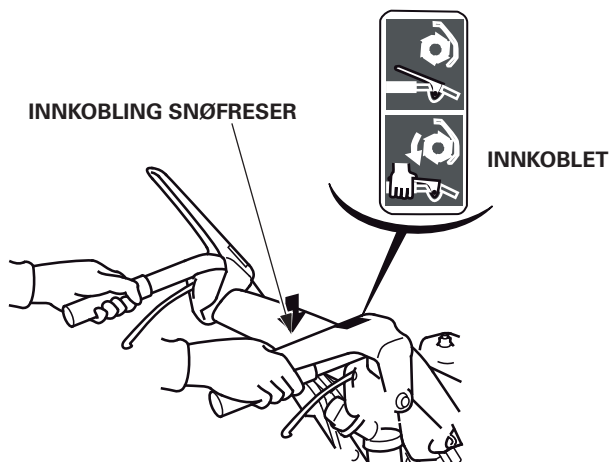
Skal du frese dyp eller hardpakket snø, anbefaler vi SAKTE hastighet.

Beltemodeller:

3. Sett snøhuset i riktig posisjon (se side 24).
4. Juster utkastretningen ved hjelp av joysticken (kontroll av utkasterrøret).
Se side 17.

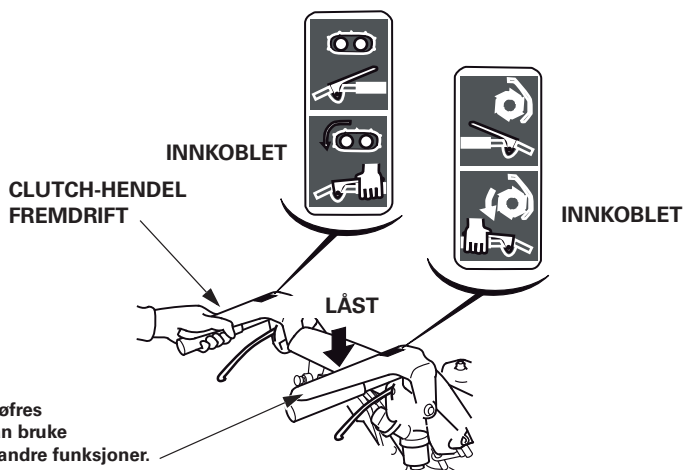
7. BRUK AV SNØFRESEREN

5. Klem inn innkoblingshendelen for snøfres - og innmaterskrue samt utkastervifte begynner å rotere.



6. Klem inn clutch-hendelen for fremdrift.

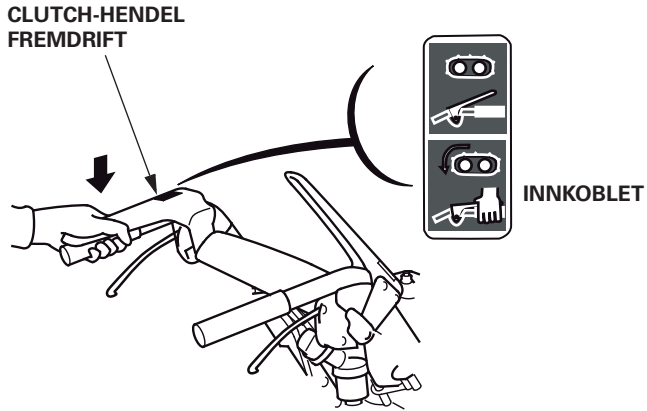
Når du klemmer inn clutch-hendelen for fremdrift, låses innkoblingen for snøfres og du kan bruke høyrehånden til andre funksjoner.



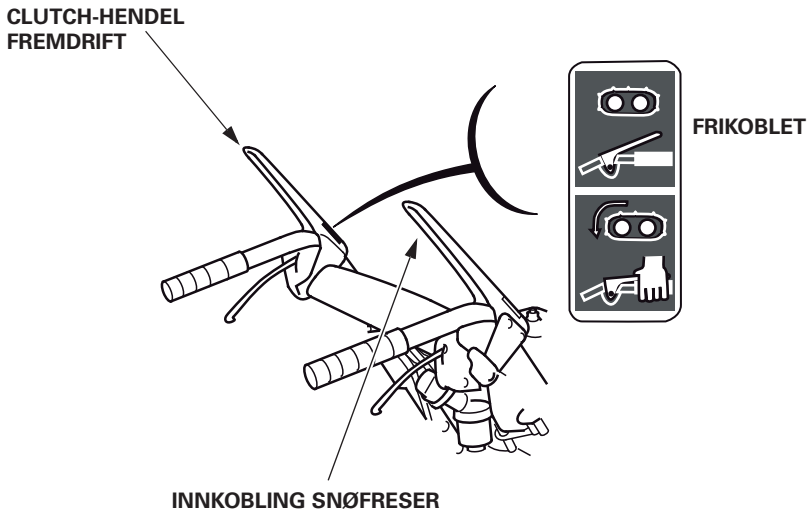
Når begge hendler er klemt inn, låser fremdriftsclutchen innkoblingshendelen for snøfres i innkoblet stilling. Dermed frigjøres høyrehånden slik at du kan betjene de andre funksjonene. Frigjør du fremdriftsclutchen, frigjøres samtidig snøfreshendelen.

7. BRUK AV SNØFRESEREN

Skal du frakte snøfreseren fra et sted til et annet - eller skifte retning - bruker du kun fremdriftsclutchen. Frigjør clutchene for snøfreser og fremdrift, og klem deretter inn fremdriftsclutchen igjen.



7. Frigjør fremdriftsclutchen når du skal slutte å frese eller stanse fremdriften.



7. BRUK AV SNØFRESEREN

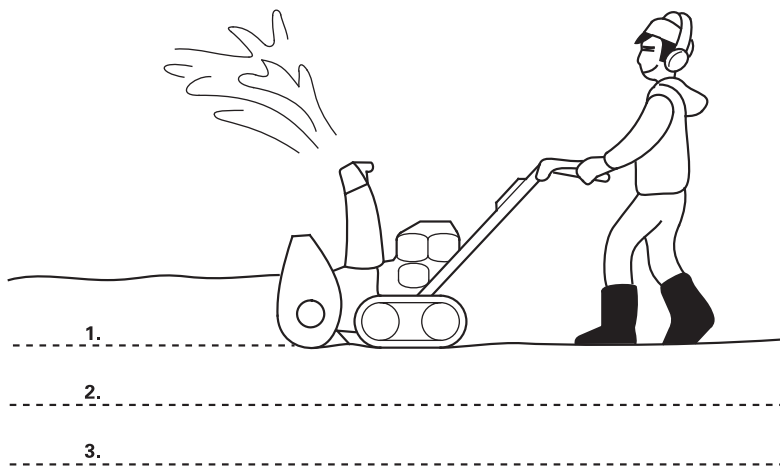
Snøfresing

For best effektivitet, bør snøen ryddes snarest mulig etter snøfall før den smelter og begynner å fryse til eller blir hardpakket. Ikke reduser motorturtallet når rydder snø. Vær oppmerksom på følgende når du rydder hard og dyp snø.

- Rydde snøen med lav fremdriftshastighet og fres i smale partier.
- Følg punktene under hvis snøfreseren stanger mot dyp eller hard snø.

1. Frigjør hendelene for fremdrift og for innkobling av snøfres.
2. Sett hydrostatspaken i FRI.
3. Klem inn snøfreshendelen slik at bare innmatterskruen roterer.
4. Når motorhastigheten øker, frigjøres (STOPP) snøfreshendelen igjen.
5. Før hydrostatspaken til ønsket stilling og klem inn hendelen for snøfresing igjen.

- Snøfresing i frem- og tilbakebevegelser.
Hvis snøen er så hard at snøfreseren har tendens til å reise seg til overflaten, kjører du den frem og tilbake for gradvis fjerning av snøen.
- Fresing av snøen i lag.
Dersom snødybden er større enn høyden på snøhuset, kan du jobbe deg lagvis nedover i snølagene. Se tegning.

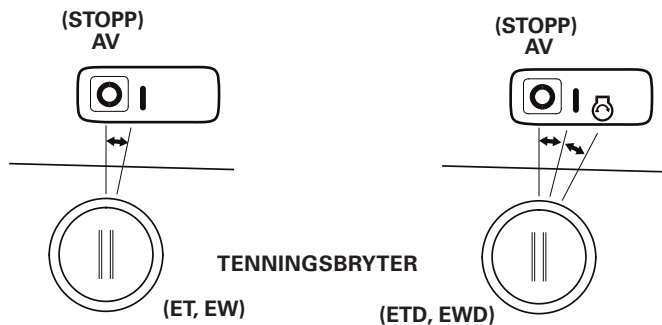


ADVARSEL

- Utkasterrøret stilles slik at snøen ikke treffer fører, tilskuere, vinduer eller andre gjenstander. Hold trygg avstand til utkasterrøret når motoren går.
- Skulle utkasterrøret bli tilstoppet, stopper du motoren, fjerner tennplugg-hetten og bruker stakepinnen eller en trepinne for å fjerne snøen. Unngå ulykker; stikk aldri hånden inn i utkasterrøret mens motoren går.
- Skal du flytte snøfreseren fra et sted til et annet eller forandre retning, bruker du fremdriftsclutchen. Er snøfreshendelen koblet inn, roterer innmaterskruen og vil kunne føre til skader på utstyr eller personulykker.

8. STOPP AV MOTOREN

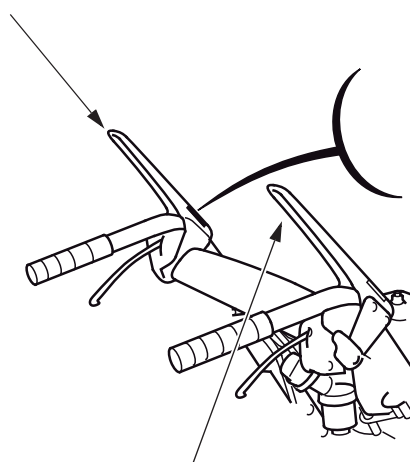
Må du stoppe motoren i et nødstilfelle, slår du straks AV tenningsbryteren.



Normal stopp.

1. Frigjør clutch-hendlene for innmaterskrue og fremdrift. Maskin og snøutkastermekanismen stopper.

CLUTCH-HENDEL
FREMDRIFT



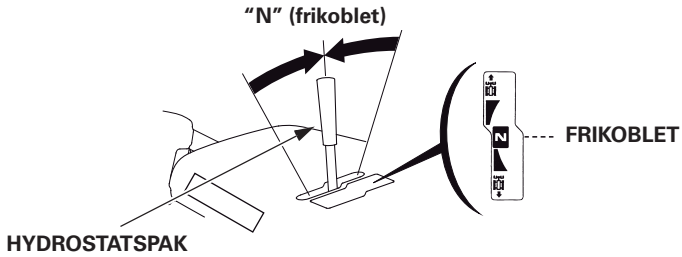
INNKOBLING SNØFRESER



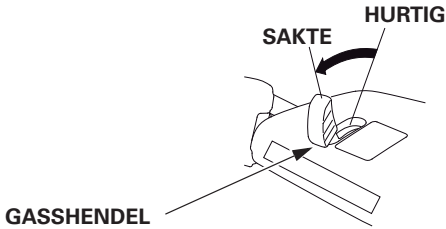
FRIKOBLET

8. STOPP AV MOTOREN

2. Sett hydrostatpaken i "N" (frikoblet).

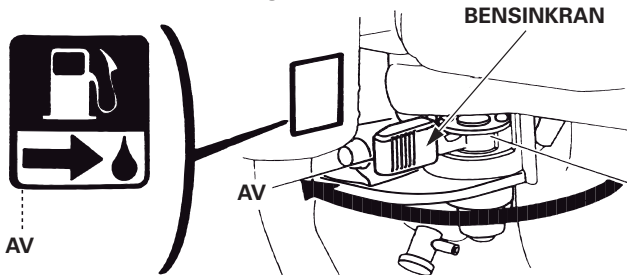


3. Sett gasshendelen i SAKTE-stilling.



4. Sett tenningsbryteren i AV-stilling.

5. Bensinkranen settes i AV-stilling.



FORSIKTIG:

Snøfreseren er ikke utstyrt med parkeringsbrems, og må ikke parkeres i bakker.

9. VEDLIKEHOLD

Regelmessig kontroll og vedlikehold er viktig for å holde snøfreseren i god og problemfri driftsmessig stand, samtidig som utstyrets levetid forlenges. Arbeidsoppgavene finner du på neste side.

⚠ ADVARSEL

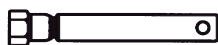
- **Stopp alltid motoren før du utfører noen form for inspeksjon eller vedlikehold. Ta av tennpluggghetten slik at du unngår muligheten for utilsiktet start av motoren.**
- **Må du ha motoren i gang, parkerer du snøfreseren i område med god ventilasjon. Eksosen inneholder giftige og luktfrie gasser som kan føre til tap av bevissthet, og - i verste fall - død.**

FORSIKTIG:

- **Parker snøfreseren på et plant underlag, så du ikke risikerer at den tipper over mens du arbeider med den.**
- **Slitte eller ødelagte deler byttes ut med originale HONDA-deler. Uoriginale deler av mindreværdig kvalitet kan ødelegge snøfreseren.**

Verktøy

Snøfreseren leveres med tennpluggnøkkel og håndtak. Enkelte av vedlikeholdsarbeidene som er beskrevet i denne instruksjonsboken, krever fastnøkler som ikke følger med.



TENNPLUGGNØKSEL



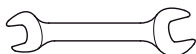
SIKRING 5A
(Modeller med elektrisk start)



NØKSELHÅNDTAK



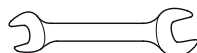
6 x 18 mm BRYTERPINNER
INNMATERSKRUE (4)



10 X 12 mm
FASTNØKSEL



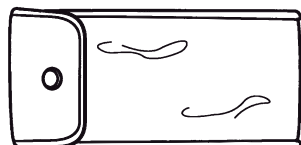
6 x 18 mm BRYTEPINNER
UTKASTERVIFTE (2)



14 X 17 mm
FASTNØKSEL



6 x 18 mm LÅSEMUTTER (6)



VERKTØYPOSE

Vedlikeholdsskjema

SERVICEINTERVALL (1) Utføres ved angitt måned eller antall brukstimer, avhengig av hva som inntreffer først.		Før hver bruk	Årlig		Første måned eller 20. time	Hver 100. time	Hver 300. time	Hvert 4. år
			Før maskinen tas i bruk	Før opplag				
Oppgave								
Motorolje	Sjekk nivå Skift	o	o (4)		o	o (4)		
Girolje snøfres	Sjekk nivå		o (2)					
Tennplugg	Sjekk/juster Skift		o (4)				o	o
Glidesko/skrape	Sjekk/juster	o	o (4)					
Belter	Sjekk/juster		o (4)		o			
Hjul	Sjekk tilstand og lufttrykk	o		o				
Bryterpinner innmater-skrue/utkastervifte	Sjekk	o		o				
Skruer, muttere, festemidler	Sjekk	o						
Bensinkopp	Rengjør			o				
Bensintank/forgasser	Tøm			o				

- (1) For profesjonelt bruk, loggfør brukstimer for å bestemme passende vedlikeholdsintervaller.
- (2) Vedlikehold på dette utstyret bør utføres av din HONDA fagforhandler, med mindre du har riktig verktøy og er utdannet mekaniker. Sjekk Honda Verkstedmanual for vedlikeholdsprosedyrer.
- (3) Sjekk reimen for slitasje eller skade. Skift ut reimen med en ny dersom den gamle er slitt eller skadet.
- (4) Disse delene kan ha behov for hyppigere inspeksjon og utskifting ved arbeid under tunge forhold.

9. VEDLIKEHOLD

Vedlikeholdsskjema

SERVICEINTERVALL (1) Utføres ved angitt måned eller antall brukstimer, avhengig av hva som inntreffer først. Oppgave		Før hver bruk	Årlig		Første måned eller 20. time	Hver 100. time	Hver 300. time	Hvert 4. år
			Før maskinen tas i bruk	Før opplag				
Anti-rustolje	Tilfør olje			o				
Fremdriftskjeder (beltemodeller)	Smøres			o				
Kabel til utkasterregulering	Sjekk/juster		o (2) (4)		o (2) (4)			
Clutchvaier snøfres	Sjekk/juster		o (2) (4)					
Gassvaier	Sjekk/juster		o (2) (4)					
Clutchvaier fremdrift	Sjekk/juster		o (2) (4)		o (2) (4)			
Høydejusteringshendel, snøhus	Sjekk/flytt		o (2) (4)					
Fremdriftsreim	Sjekk/juster		o (2) (3) (4)		o(2)(3)(4)			
Utkasterreim	Sjekk/juster		o (2) (3) (4)		o(2)(3)(4)			
Tomgangshastighet	Sjekk/juster		o (2)				o (2)	
Ventilklaring	Sjekk/juster		o (2)				o (2)	
Forbrenningskammer	Rengjør	Etter hver 1000. time (2)						
Bensintank/filter	Rengjør					o (2)		o (2)
Bensinledning	Sjekk	Hvert 2. år (2)						
	Skift							o (2)
Batteri	Sjekk spenning	Lades hvis spenningen er under 12,7 V.						
	Lades		o	o				

- (1) For profesjonelt bruk, loggfør brukstimer for å bestemme passende vedlikeholdsintervaller.
- (2) Vedlikehold på dette utstyret bør utføres av din HONDA fagforhandler, med mindre du har riktig verktøy og er utdannet mekaniker. Sjekk Honda Verkstedmanual for vedlikeholdsprosedyrer.
- (3) Sjekk reimen for slitasje eller skade. Skift ut reimen med en ny dersom den gamle er slitt eller skadet.
- (4) Disse delene kan ha behov for hyppigere inspeksjon og utskifting ved arbeid under tunge forhold.

Oljeskift

Skitten motorolje betyr at motoren slites fortere, derfor er det viktig å skifte oljen ved de oppgitte intervallene. Sørg også for å holde riktig oljenivå til enhver tid.

INTERVALL OLJESKIFT: Første måned eller 20. time. Alltid hvert år før du tar snøfreseren i bruk.

ANBEFALT OLJE: Bruk SAE 5W-30 4-takts motorolje som tilfredsstillter eller overgår API serviceklassifisering SJ eller senere (eller tilsvarende kvalitet). Etiketten på oljekannen skal være merket med denne klassifiseringen.

SPESIFISERT VOLUM: 0,6 liter

Slik skifter du oljen:

1. La motoren kjøle seg noe ned før du skifter olje.
2. Parker snøfreseren på et plant underlag. Har du en snøfresermodell med belter, bruker du snøhusets justeringshendel og stiller du den i HØYESTE posisjon FØR du begynner å tappe motoroljen.
3. Ta av oljelokk med peilestav, skru ut tappepluggen og ta ut pakningen. Tapp oljen med varm motoren, så får du ut all olje samtidig som det går fortere.

FORSIKTIG:

Tapp aldri oljen umiddelbart etter at du har stoppet motoren. Da er oljen så varm at du kan brenne deg på den.

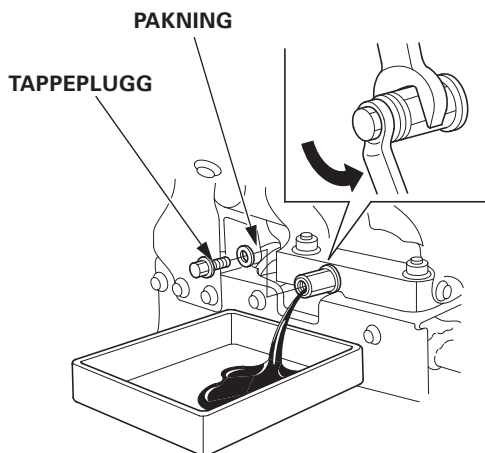
4. Bytt pakning og skru tappepluggen godt fast igjen.

TORQUE: 11 N•m

5. Fyll opp med ny olje (se side 30) til øvre nivåmerke, som er avmerket på peilestaven. (Stikk peilestaven ned uten å skru til lokket.)
6. Skru oljelokk med peilestav på plass igjen når du er ferdig med å fylle.

9. VEDLIKEHOLD

Vask hendene med vann og såpe etter at du har vært i kontakt med motorolje.



MERK:

Sørg for å kvitte deg med brukt motorolje på en måte som er forenelig med godt miljøhensyn. Det beste er å ta oljen med til din lokale bensinstasjon for resirkulering. Tøm aldri olje i kloaknettet, søppelkassen eller ut på bakken.

Tennplugg - rengjøring og justering

For å sikre problemfri tenning er det viktig å kontrollere tennpluggen med faste mellomrom.

TIDSPUNKT FOR RENGJØRING AV TENNPLUGGEN:

Hvert år før du tar snøfreseren i bruk.

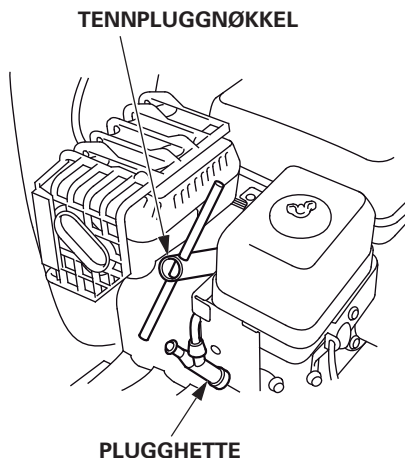
SLIK GÅR DU FREM:

⚠ ADVARSEL

Eksosanlegget er meget varmt om du nettopp har kjørt motoren. Unngå å komme i berøring med noen av delene. La motoren kjøle seg ned før du fortsetter.

For at motoren skal funksjonere problemfritt, er det viktig at åpningen mellom elektrodene er korrekt og at de er fri for avleiringer.

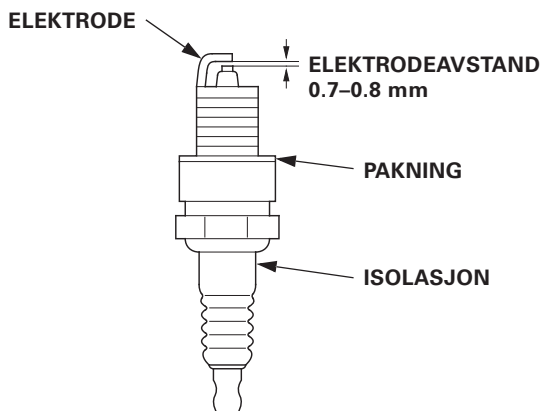
1. Ta av tennplugghetten.
2. Rengjør området rundt tennpluggen.
3. Bruk tennpluggnøkkelen for å skru ut tennpluggen. Du finner den i verktøyposen.
4. Sjekk tennpluggen. Er isolasjonen sprukket eller skallet av, så skift den ut. Rengjør pluggen med en stålborste om du skal bruke den om igjen.



9. VEDLIKEHOLD

5. Kontroller åpningen mellom elektrodene med et bladmå. Må åpningen justeres, bøyer du elektroden forsiktig. Riktig avstand skal være:
0,7 - 0,8 mm.

STANDARD TENNPLUGG: BPR5ES (NGK)
W16EPR-U (DENSO)



6. Sjekk at pakningen er i god stand før du skrur tennpluggen inn for hånd for å unngå at den går over gjenger.
7. Avslutt med å stramme pluggen med tennpluggnøkkelen.

Tennplugg torque: 18 N•m

MERK:

Bruker du en ny tennplugg, skal du etterstramme en 1/2 tørn med nøkkelen for å få riktig press på pakningen. Bruker du den gamle pluggen om igjen, er det tilstrekkelig med 1/4 - 1/8 tørn med nøkkelen.

FORSIKTIG:

- **Bruk anbefalte tennplugg av eller tennplugg av tilsvarende type. Tennplugg som ikke har riktig varmetall, kan forårsake skader på motoren.**
- **Tennpluggen må sitte korrekt strammet, ellers kan den overopphetes og skade motoren.**

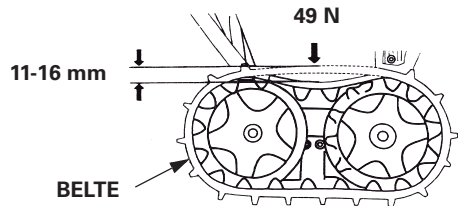
Justering av belter (modeller som er utstyrt med dette)

JUSTERINGSINTERVALL: Hvert år før du tar snøfreseren i bruk.

Sjekk at beltene er rene og tørre før du foretar justeringen. Belter som er tildekket med snø, skitt eller is er umulige å justere korrekt.

Strammingen kontrollerer du ved å presse beltet ned mellom hjulene med 5 kilos trykk.

Sitter beltet korrekt, skal det kunne bli presset ned: 11-16 mm.



Slik foretar du justeringer:

1. Løsne på høyre og venstre låsemutter til strammeboltene på bakakslingen og skru på justeringsmutteren til du får riktig stramming på begge belter.
2. Etter justeringen fester du låsemutterene skikkelig til igjen.

TORQUE: 21,5 N•m

Dekk (gjelder modeller med hjul)

FORSIKTIG:

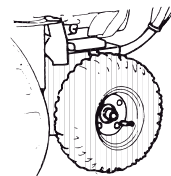
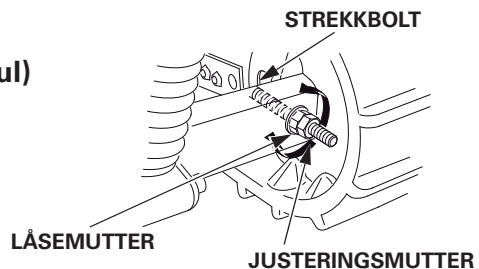
- Ikke utfør snørydding med flatt dekk. Dette kan forårsake at dekket løsner.
- Dekk med for høyt trykk, får redusert levetid. Hold deg til produsentens anbefalte dekktrykk når du fyller luft.

Sjekk dekktrykket før hver bruk.

Riktig trykk: 138 kPa (20 Psi)

MERK:

Dekktrykket må ikke overstige 159 kPa (23 Psi) da det kan skade dekket.



9. VEDLIKEHOLD

Kontroll av innmaterskrue/utkastervifte

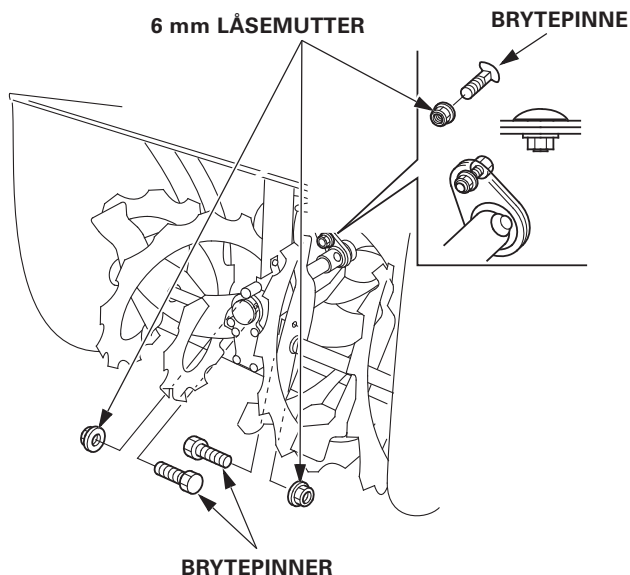
Sjekk at ikke innmaterskrue, snøhus, utkastervifte eller brytepinner viser tegn til slitasje eller andre skader. Ødelagte brytepinner skiftes ut med reserver som fulgte med da du kjøpte snøfreseren. Trenger du flere, får du kjøpt dem hos en HONDA fagforhandler.

FORSIKTIG:

Brytepinnene er konstruert for å brette under trykk som ellers ville ha skadet innmaterskruen eller deler i utkasterviften. Derfor er det viktig at du ikke skifter disse pinnene ut med vanlige skruer.

Slik skifter du brytepinner:

1. Parker snøfreseren så den står stødig på et plant underlag.
2. Vri tenningsbryteren til AV-stilling og ta hetten av tennpluggen.
Sjekk at alle bevegelige deler har sluttet å rotere.
3. Rengjør innmaterskrue og utkastervifte for snø, is og andre fremmedlegemer.
6. Sjekk hele snøfrese/utkaster-systemet.
7. Skift ut alle brytepinner som viser tegn til slitasje. Stram pinnene skikkelig til.



Sikring (ETD, EWD)

Dersom sikringen har gått, starter ikke motoren.

Ryker sikringen, må du først sjekke årsaken før du skifter den ut med en ny av samme type. Unnlater du å sjekke hvorfor sikringen gikk, ryker sannsynligvis også den nye sikringen temmelig fort.

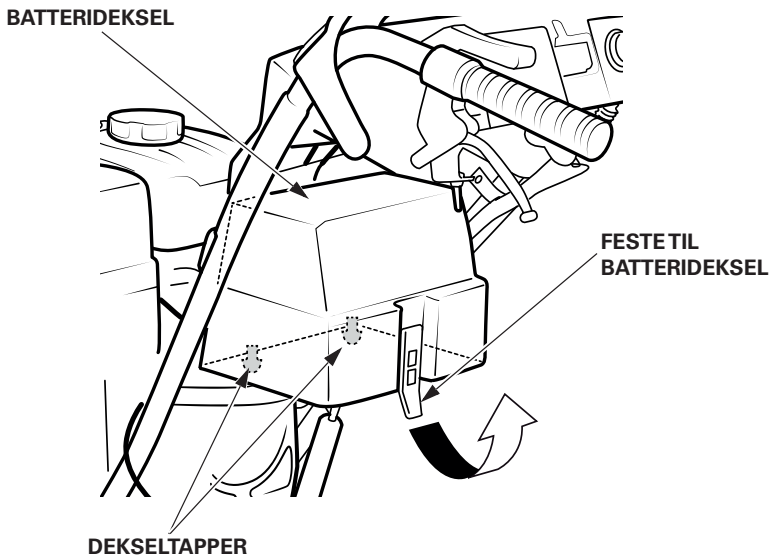
En reservesikring følger med snøfreseren. Trenger du flere sikringer, ta kontakt med din Honda fagforhandler.

FORSIKTIG:

Erstatt aldri en ødelagt sikring med noe annet enn en sikring av samme type. Løsninger som ståltråd eller aluminiumsfolie kan føre til brann i ledninger eller andre deler.

Skifte av sikring

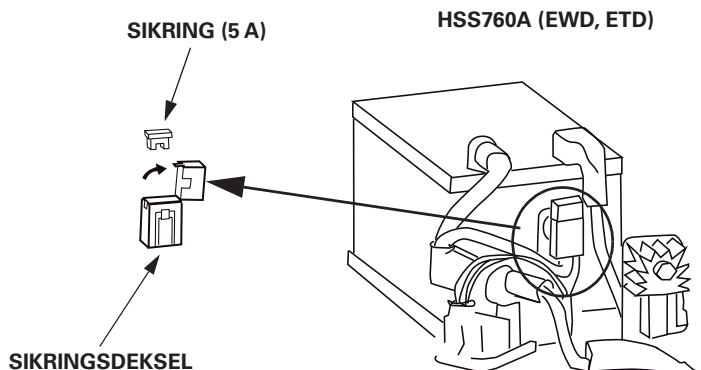
1. Skru motorbryteren til AV-posisjon og ta ut nøkkelen før du sjekker eller skifter ut sikringen.
2. Fjern batteridekselet ved å først å vippe opp batterifeste på batteriholderen. Trekk batteridekselet opp slik at det løsner fra de to dekseltappene.



9. VEDLIKEHOLD

3. Vipp opp sikringsdekselet og trekk ut sikringen.
4. Skift sikringen slik som det fremgår av illustrasjonen.

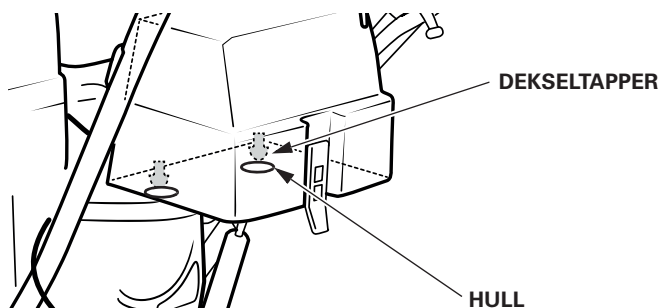
Sikringstype: 5 A



FORSIKTIG:

- Hvis sikringene ryker jevnlig, finn årsaken til dette og rett det opp før du prøver å benytte deg av snøfreseren igjen.
- Bruk aldri en annen sikringstype enn den som er spesifisert. Følgene kan bli brann eller alvorlig skade til det elektriske systemet.

5. Monter sikringsdekselet.
6. Monter batteridekselet ved å holde under bunnen på bateriholderen og trykk fronten på batteridekselet ned for å få tappene ned i hullene.



Før opplasting

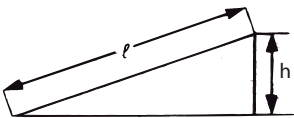
Når du skal flytte snøfreseren med motoren avslått, klem inn begge styrehendlene og dytt eller trekk snøfreseren i ønsket retning.

1. Skal du ha snøfreseren på tilhenger, bør dette skje på et plant og fast underlag.
2. Bruk en lasterampe som er solid nok til å tåle vekten av både maskin og fører.

Vekt på fullt utstyrt snøfreser:

HSS760A			
ET	ETD	EW	EWD
110 kg	115 kg	100 kg	105 kg

3. Lasterampen må være så lang at vinkelen ikke overskrider 15°:



Rampens lengde (l)	2,5 m	3,0 m	3,5 m
Høyde (h)	65 cm	75 cm	90 cm

4. Skal snøfreseren fraktes på overbygget kjøretøy, må du sjekke at høyden mellom plan og tak er minst 1,5 m. Er høyden mindre, må du ta av utkasterrøret på snøfreseren.
5. Før du foretar opplastingen, må det sjekkes at snøfreseren har full bensintank. I motsatt fall kan du risikere at motoren stopper.

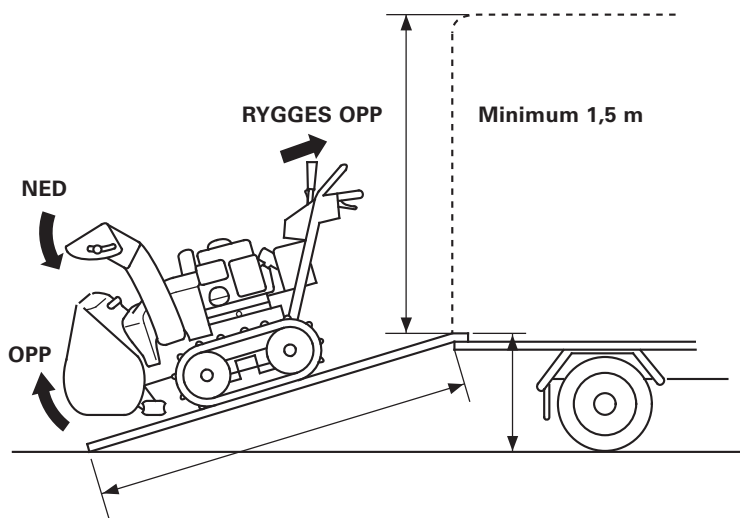
10. TRANSPORTERING

Opplasting

1. Bruk høydejusteringshendelen og sett snøhuset i HØY stilling (beltetype) - se side 24.
3. Senk utkasterrøret helt ned med justeringsspaken/joystick.
4. Sett snøfreseren i revers og rygg opp lasterampen.
5. Vær forsiktig så du ikke støter utkasterrøret mot noen del av kjøretøyet.

⚠ ADVARSEL

- Unngå at snøfreseren stopper på vei opp lasterampen. Skulle motoren likevel stoppe, må du huske å sette hydrostatspaken i frikoblet stilling før du starter igjen.



10. TRANSPORTERING

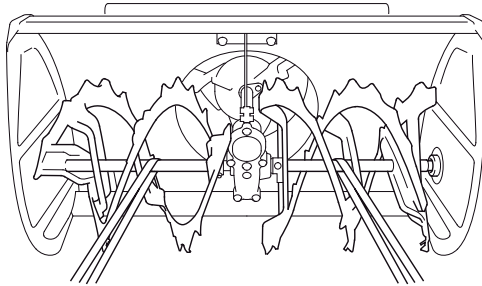
Beltmodeller: Senk snøhuset slik at glideskoene hviler på lasteplanetets gulv.

Bind fast snøfreseren med tau eller rep, og blokker hjul/beltene. Pass på at tauene eller repene du bruker til å binde fast snøfreseren, ikke kommer i kontakt med spaker eller ledninger.

Bind ikke snøfreseren med sterkere tau eller rep enn nødvendig, dette for å forhindre at deler av snøfreseren ødelegges.

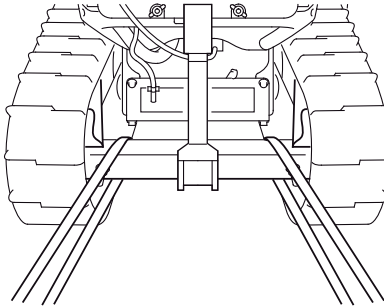
Bindepunkter

Front



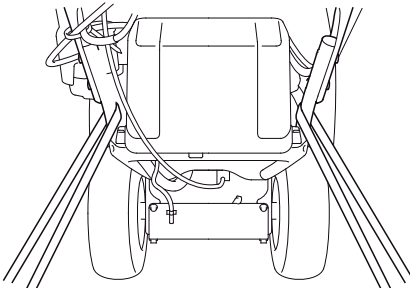
Bak

Beltetype:

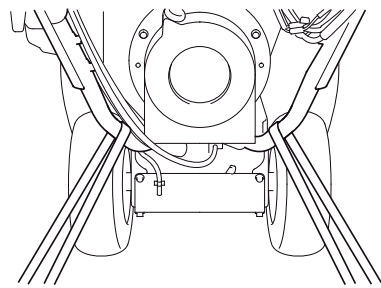


Hjultype:

med batteri



uten batteri



11. OPPLAG

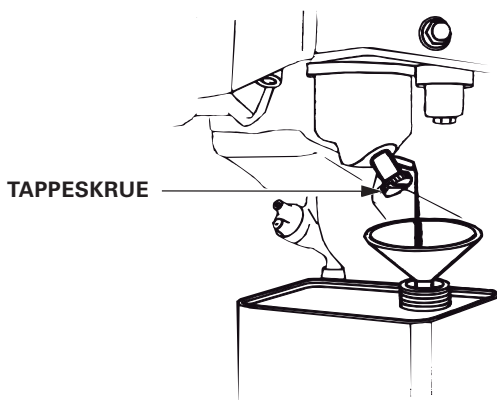
Dersom snøfreseren skal settes i opplag for en lengre periode:

1. Sørg for at opplagsstedet er støvfritt og ikke er fuktig.
2. Tøm bensintank og forgasser.

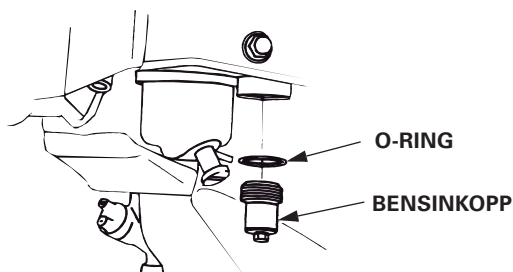
⚠ ADVARSEL

- **Bensin er svært brannfarlig og kan eksplodere under spesielle forhold. Unngå røyking og gnistkilder på opplagsstedet.**
- **Tøm ikke bensintanken mens eksossystemet er varmt.**

- a. Åpne bensinkranen.
- b. Løsne forgasserens tappeskruer og tapp bensinen over på godkjent kanne. Når all bensin er tappet, skruer du igjen tappeskruen og setter bensinkranen på AV.



3. Rengjør bensinkoppen.
 - a. Steng bensinkranen, ta ut bensinkoppen og rengjør den.
 - b. Sett bensinkoppen med O-ring på plass og fest den skikkelig.



4. Ta ut tennpluggen og hell tre skjeer ren motorolje ned i sylindere. Trekk lett i startsnoren to-tre ganger for å fordele oljen.
Sett tennpluggen på plass igjen.
5. Trekk i startsnoren til du merker motstand. Dette stenger ventilene og beskytter motoren mot innvendig rust.

(ETD, EWD)

6. Batteri-service

Skal snøfreseren i opplag for en lengre periode, tar du ut batteriet og lagrer det på et kjølig, tørt sted. Hvis batteriet sitter i snøfreseren under opplaget, må du ta av den negative (-) polskoen av batteriet.

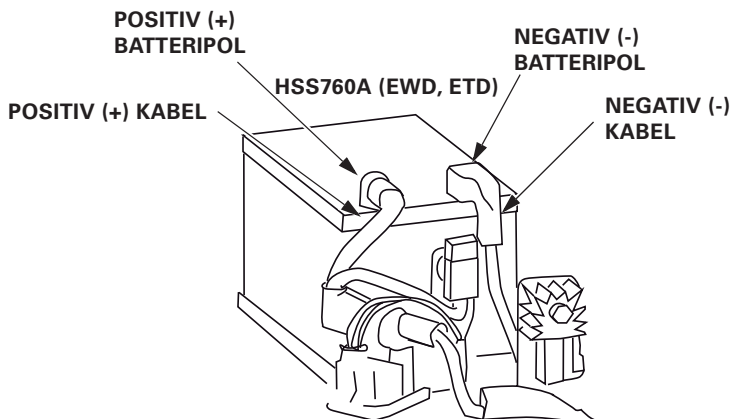
Husk å lade batteriet hver 6. måned i lagringsperioden eller hvis spenningen er mindre enn 12,7 V. Lad batteriet hvert år før sesongen starter og før opplag.

11. OPPLAG

Uttak, innsetting og lading av batteri

Lader for 12 volts batteri får du kjøpt hos din Honda forhandler:

- (1) Ta av batteridekselet (side 55).
- (2) Vipp opp batterifeste på batteriholderen.
- (3) Ta den negative (-) polskoen av batteriet, deretter den positive (+).
- (4) Ta ut batteriet.
- (5) Koble batteriladerens positive (+) kabel til batteriets positive (+) pol, koble deretter batteriladerens negative kabel til batteriets negative (-) pol.
- (6) Batterilading: 5-10 timer ved 1,1 A
- (7) Batteriets settes inn igjen i motsatt rekkefølge av uttakingen.

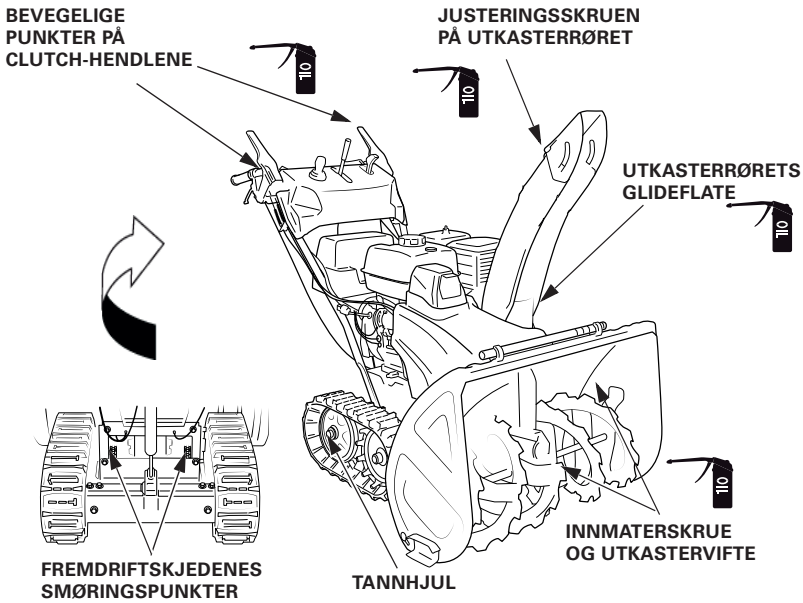


Dette symboler på batteriet betyr at det ikke kan behandles som vanlig husholdningsavfall.

MERK:

Sørg for å kvitte deg med brukte batterier på miljømessig ansvarlig måte. Det enkleste er å levere det inn der du kjøper det nye.

6. Punktene nedenfor settes inn med olje for smøring og rustbeskyttelse:



12. FEILSØKING

Hvis motoren ikke vil starte:

1. Er det bensin på tanken?
2. Er bensinkranen åpnet?
3. Kommer det bensin til forgasseren?
Løsne tappeskruen med åpen bensinkran; bensinen skal nå flomme ut.

ADVARSEL

Bensin er svært brannfarlig - bensindamp kan eksplodere. Om du skulle komme til å søle bensin, så sjekk at området er tørt før du tester tennplugg eller starter motoren. Bensinsøl og -damp kan antennes.

4. Er tenningsbryteren PÅ?
5. Er det gnist på tennpluggen?
 - a. Ta av pluggheten. Rengjør området rundt tennpluggen før du skrur pluggen ut.
 - b. Sett tennpluggen inn i hetten eller erstatt den med en ny.
6. Hvis motoren fremdeles ikke starter, kontakt HONDA-forhandleren.

Dersom innmaterskrue eller utkastervifte ikke fungerer, sjekker du brytepinnene - se side 31. Reservepinner ble levert sammen med snøfreseren. Har du ikke flere igjen, får du kjøpt nye hos HONDA fagforhandler. Bruk aldri vanlige skruer til innmaterskrue eller utkastervifte.

Hvis motoren stanser ved drift:

1. Er det nok bensin? Hvis ikke, fyll opp.

13. TEKNISKE SPESIFIKASJONER

Modell	HSS760A
Typebetegnelse	SACA

Motor

Modell	GX 200T2
Volum	196 cm ³
Boring x slag	68 x 54 mm
Startsystem	Snorstart eller elektrisk
Tenningsystem	Elektromagnet
Volum motorolje	0,6 liter
Volum bensintank	3,1 liter
Tennplugg	BPR5ES (NGK), W16EPR-U (DENSO)
Batteri	12V 11Ah (10Hr)

Ramme

Deler	Type	Hjulmodell		Beltemodell	
		EW	EWD	ET	ETD
Totallengde		1,485 mm			
Totalbredde		670 mm		630 mm	
Totalhøyde		1,105 mm			
Håndtakenes høyde		930 mm		940 mm	
Nettovekt		95 kg	100 kg	105 kg	115 kg
Snøhusets bredde		605 mm			
Snøhusets høyde		550 mm			
Kastelengde snø (varierer med snøtype)		Maks. 15 m			
Ryddekapasitet		42 tonn/time			

MERK:

Spesifikasjonene kan bli forandret uten forvarsel.

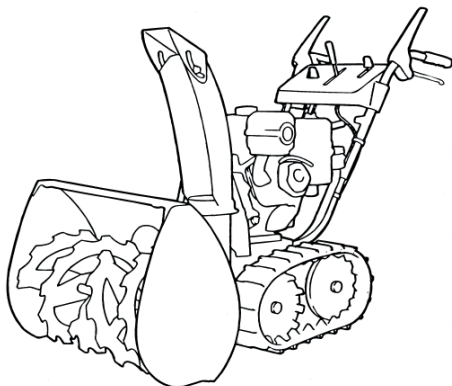
13. TEKNISKE SPESIFIKASJONER

Støy og vibrasjon

Modell	HSS760A			
Type	ET	ETD	EW	EWD
Støynivå ved brukers øre (EN ISO 11200: 1995)	85,5 dB (A)	85,5 dB (A)	85,5 dB (A)	85,5 dB (A)
Slingringsrom	2 dB (A)	2 dB (A)	2 dB (A)	2 dB (A)
Målt støynivå (2000/14/EC, 2005/88/EC)	100 dB (A)	100 dB (A)	101 dB (A)	100 dB (A)
Slingringsrom	2 dB (A)	2 dB (A)	1 dB (A)	1 dB (A)
Garantert støynivå (2000/14/EC, 2005/88/EC)	102 dB (A)			
Vibrasjon overført (EN1033: 1995)	6,0 m/s ²	9,1 m/s ²	5,2 m/s ²	4,8 m/s ²
Slingringsrom (EN12096: 1997 Annex D)	2,4 m/s ²	3,6 m/s ²	2,1 m/s ²	2,4 m/s ²

SJEKKLISTE Setup og Pre-delivery

HSS760A - HSS970A - HSS1380A Snøfresere



HVA FØLGER MED

Beskrivelse	Antall	Artikkel nr.	Illustrasjon
Brukerhåndbok	1	00X31V45A100	
Verktøysett, bestående av: Pluggnøkkel og Håndtak, 10 x 12mm Fastnøkkel, 14 x 17mm Fastnøkkel.	1	N/A	
6 x 18mm Brytebolt til vifte	2	90121-V45-A00	
6 mm Låsemutter	6	90343-ZE6-000	
6 x 18mm Brytebolt til innmater	4	90119-V45-A00	
5A Sikring (Gjelder ETD + EWD)	1	98200-30500	
Tenningsnøkkel	2	35110-766-003	
Glidesko, bakmonterte	2	76728-V45A-A004	
8 mm Flensmutter	4	97050-08080	
8 mm Skive	4	94103-08800	

KONTROLLERT OK



Utfør Setup og Pre-Delivery Service i henhold til dokumentasjon fra Honda for dette produktet. Dette finnes på Honda sin tekniske portal:

<https://www.ecom.honda-eu.com/portal/extranet5i/home.ashx>

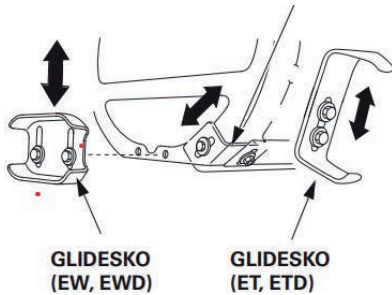
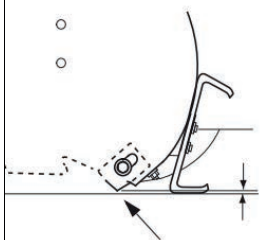
Finnes under GIT2 – «WebDocuments» - Dokument nr: PPD54651EU.2015.05

DENNE SJEKKLISTE GJELDER FOR:

Modell
Serienummer

SJEKKPUNKT

Kryss av for Utført

Kontrollert og topplad batteriet (Gjelder ETD + EWD)	<input type="checkbox"/>
Fylt motorolje og kontrollert nivå (SAE 5W-30)	<input type="checkbox"/>
Kontrollert oljenivå på gir i snøhus (SAE 75W-90 GL-5)	<input type="checkbox"/>
Drenert bensintank og forgasser	<input type="checkbox"/>
Kontrollert lufttrykk i hjul, 138 kPa (Gjelder EW + EWD)	<input type="checkbox"/>
Kontrollert, evt. justert slakk i belter, 11-16 mm (Gjelder ET + ETD)	<input type="checkbox"/>
Juster glidesko og skrapeskjær i henhold til denne anbefalingen:	<input type="checkbox"/>
 <p>Hev snøhus og juster skrapeskjær slik at festebolter er ca. midt på justerings-sporet</p> <p>Løsne glidesko og senk snøhuset.</p>	<input type="checkbox"/>
 <p>Mål avstanden fra underlag til nedre kant av skrapeskjær. Bør være ca. 5mm som en «default» Skru fast glidesko når de står på underlaget. Kunde etterjusterer i forhold til eget Underlag og i henhold til Brukermanual</p>	<input type="checkbox"/>
Fyll forsk bensin og start motor, både manuelt og med el-start (EWD + ETD)	<input type="checkbox"/>

Kontrollert Choke funksjon
Sjekk Joy-stick/utkaster, alle 4 retninger
Sjekk lys + timeteller
Sjekk hev/lås av snøhus (Gjelder ET + ETD)
Sjekk innkobling av fremdrift
Sjekk hydrostatfunksjoner
Sjekk frikobling av belter/hjul, begge sider.
Sjekk innkobling av innmater og at spak går i lås.
Sjekk Stopp av motor med nøkkel.
Steng kran og drener forgasser. Kran OK?
Sjekk for lekkasjer av oljer eller bensin.



Forhandler:

Dato:

Signatur Forhandler:

Gjennomgått funksjoner og serviceintervaller med sluttkunde.



Dato:

Signatur Kunde:

HONDA

Importør:

berema.

BEREMA A/S

Svarthagsveien 8

1543 Vestby

berema@berema.no

www.berema.no

FAGFORHANDLER:

Oversettelse - Allprofil AS,
Tlf. 40007060, post@allprofil.no
Trykk: Allprofil AS - 09/2025